



# Instrucciones de instalación, uso y mantenimiento

---

## **Ecomax 34 MT**

---

Caldera de condensación a gas con intercambiador integrado para la producción de ACS

**CE 0476**

333111493 REVISION 1901.2 ECOMAX 34 MT ES

## ÍNDICE

<b>INTRODUCCIÓN</b>	<b>4</b>
<b>1.1. INSTALACIÓN</b>	<b>8</b>
1.1.1. ADVERTENCIAS GENERALES PARA LA INSTALACIÓN	8
1.1.2. UBICACIÓN DE LA CALDERA REQUISITOS DEL LOCAL	8
1.1.3. LEGISLACIÓN APLICABLE	9
1.1.4. DESEMBALAJE	10
1.1.5. DIMENSIONES GENERALES	11
1.1.6. CONEXIONES	11
1.1.7. PLANTILLA DE CONEXIONES	11
1.1.8. UBICACIÓN Y ESPACIO TÉCNICO MÍNIMO	12
1.1.9. CURVA DE LA BOMBA/DIAGRAMA DE CAUDAL	14
1.1.10. CONEXIÓN HIDRÁULICA	15
1.1.11. LLENADO DEL SISTEMA	16
1.1.12. LLENADO DEL SIFÓN DE RECOGIDA DE LA CONDENSACIÓN	17
1.1.13. PROTECCIÓN ANTI-HIELO	18
1.1.14. CONEXIÓN DEL GAS	19
1.1.15. CONEXIÓN ELÉCTRICA	19
1.1.16. ALIMENTACIÓN ELÉCTRICA	20
1.1.17. CONEXIONES ELÉCTRICAS OPCIONALES	21
1.1.18. CONEXIÓN DE LA SALIDA DE HUMOS	23
1.1.19. TIPOS DE INSTALACIÓN (DE ACUERDO A UNE CEN/TR 1749 IN)	24
1.1.20. SISTEMAS DE SALIDA DE HUMOS	26
<b>1.2. PUESTA EN MARCHA</b>	<b>31</b>
1.2.21. OPERACIONES PRELIMINARES PARA LA PUESTA EN MARCHA	31
1.2.22. PUESTA EN MARCHA	32
1.2.23. COMPROBACIÓN Y CALIBRACIÓN DEL VALOR DE CO <sub>2</sub>	33
1.2.24. ACCESO Y PROGRAMACIÓN DE LOS PARÁMETROS	34
2.1.5. TABLA DE PARÁMETROS DIGITECH CS	36
1.2.25. DIAGRAMA FRECUENCIA ELÉCTRICA VENTILADOR/POTENCIA	44
<b>1.3. MANTENIMIENTO</b>	<b>45</b>
1.3.26. ADVERTENCIAS GENERALES PARA EL MANTENIMIENTO	45
1.3.27. DATOS TÉCNICOS	47
1.3.28. DESCRIPCIÓN TÉCNICA	51
1.3.29. ESQUEMA HIDRÁULICO	52
1.3.30. FUNCIONAMIENTO DE LA VÁLVULA DE 3 VÍAS	53
1.3.31. ESQUEMA ELÉCTRICO	54
1.3.32. ACCESO A LA CALDERA	55
1.3.33. ACCESO AL CIRCUITO ELECTRÓNICO	56
1.3.34. VACIADO DEL SISTEMA	57
2.2.15. CÓDIGOS DE SEÑALIZACIÓN DE FALLOS	58
1.3.35. CÓDIGOS DE SEÑALIZACIÓN DE FUNCIONES ACTIVAS	62

1.3.36. TRANSFORMATION DEL TIPO DE GAS .....	63
<b>1.4. USO .....</b>	<b>65</b>
1.4.37. ADVERTENCIAS GENERALES PARA EL USO .....	65
1.4.38. PANEL DE MANDOS .....	66
1.4.39. ICONOS DEL VISOR .....	67
1.4.40. ENCENDIDO .....	68
1.4.41. MODO DE FUNCIONAMIENTO .....	68
1.4.42. NOTA INFORMATIVA DE LA FUNCIÓN ANTI-HIELO .....	69
3.1.7. VISUALIZACIÓN DE LOS DATOS DEL MENU INFO .....	70
1.4.43. LLENADO DEL SISTEMA .....	71
3.1.9. CÓDIGOS DE SEÑALIZACIÓN DE FALLOS .....	72
1.4.44. CÓDIGOS DE SEÑALIZACIÓN DE FUNCIONES ACTIVAS .....	74
1.4.45. FUNCIÓN FAST H2O .....	74
1.4.46. MANTENIMIENTO .....	75
1.4.47. LIMPIEZA DEL ENVOLVENTE .....	75
1.4.48. RECICLAJE .....	75

## INTRODUCCIÓN

### AVISO

Antes de realizar ninguna manipulación es obligatorio leer el presente manual de instrucciones, para que las operaciones se lleven a cabo tal y como están descritas en cada una de las secciones. El correcto funcionamiento y el óptimo rendimiento de la caldera sólo están asegurados si se siguen estrictamente todas las instrucciones contenidas en este manual.

El manual de instrucciones de instalación, uso y mantenimiento forma parte integrante esencial del producto y debe ser entregado al usuario.

### USUARIOS DEL MANUAL

Los usuarios del manual son todos aquellos que intervienen en la instalación, uso y mantenimiento de la caldera.

La caldera sólo debe ser utilizada y manipulada por personal cualificado que haya leído y comprendido el manual de instrucciones, prestando especial atención a los avisos.

### LECTURA Y SÍMBOLOS DEL MANUAL

Para facilitar la comprensión de este manual se utilizan varios símbolos recurrentes, en concreto:

- › En el margen exterior de la página figura un cuadro de texto que indica el tipo de usuario al que están dirigidas las instrucciones de cada sección.
- › Los títulos están diferenciados por el grosor y el tamaño del texto en función de su jerarquía.
- › Las figuras contienen partes importantes descritas en el texto, marcadas con números o letras.

› (Ver capítulo: "nombre del capítulo"): este texto indica otra sección del manual de instrucciones a la que se debe acudir.

› Equipo: este término se utiliza para referirse a la caldera.



### PELIGRO

*Identifica una información relacionada con un peligro general que, en caso de no cumplirse, puede ocasionar daños serios o incluso la muerte.*



### ATENCIÓN

*Identifica una información que, en caso de no cumplirse, puede ocasionar lesiones pequeñas a la persona o un deterioro severo de la caldera.*



### AVISO

*Identifica una precaución que debe ser tomada en cuenta para evitar dañar el aparato o partes de él.*

### CONSERVACIÓN DEL MANUAL

El manual debe guardarse cuidadosamente y reemplazarlo en caso de deterioro y/o mala legibilidad.

Si pierde el manual puede solicitarlo al Servicio de Asistencia Técnica indicándole el número de serie y el modelo indicados en la placa de características colocada en la parte derecha de su envolvente.

Como alternativa, el manual se puede descargar desde el sitio [www.tifell.com](http://www.tifell.com).

## GARANTÍA Y RESPONSABILIDAD DEL FABRICANTE

De acuerdo con lo establecido en el Real Decreto Legislativo 1/2007 de 16 de Noviembre, Tifell responde de las faltas de conformidad que se manifiesten en un plazo de dos años desde la entrega de fábrica.

Salvo prueba en contrario se presumirá que las faltas de conformidad que se manifiesten transcurridos seis meses desde la entrega, no existían cuando el bien se entregó. La garantía de los repuestos tendrá una duración de dos años y la de la mano de obra y desplazamiento seis meses, ambas desde la fecha de entrega del aparato. El consumidor deberá informar a Tifell de la falta de conformidad del bien en un plazo inferior a dos años desde que tuvo conocimiento de la misma.

Esta garantía es válida exclusivamente dentro del territorio español.

Para que la garantía sea efectiva deben concurrir las siguientes condiciones:

- › La puesta en marcha y todas las eventuales reparaciones deberán ser efectuadas exclusivamente por un SAT oficial.
- › Todos los repuestos que sea necesario sustituir deberán ser originales Tifell.
- › Es imprescindible que el SAT oficial cumplimente los datos relativos a la puesta en marcha. Se debe cumplir en todo momento con la normativa aplicable.

## EXCLUSIONES

Quedan excluidas de la presente garantía las averías producidas por:

- › El transporte o incorrecto almacenamiento.
- › Instalación hidráulica, eléctrica, de combustible o de conductos de humos incorrecta.

- › Utilización de aguas especialmente agresivas o duras.
- › El normal desgaste por el uso (lámparas, fusibles, ánodos, refractario, juntas, mandos, boquillas).
- › Causa de fuerza mayor (fenómenos atmosféricos, geológicos, etc).
- › Mal uso o negligencia del usuario.
- › Sobrecarga de cualquier índole.
- › Congelación, falta de agua o tiro incorrecto.

## ANULACIÓN

La presente garantía quedará sin efecto en caso de que:

- › El aparato sea manipulado por personal no autorizado.
- › No se respeten las indicaciones contenidas en el libro de instrucciones.
- › Si no se respetan las leyes y reglamentos en vigor relativos a la instalación y el mantenimiento.
- › Cuando se instalen repuestos no adquiridos en Tifell.
- › La garantía esté incompleta o se haya falseado o modificado algún dato.

## RECOMENDACIONES

Para obtener las máximas prestaciones para las que ha sido fabricado el aparato recomendamos suscribir un Contrato de Mantenimiento preventivo desde el momento de la puesta en marcha. La suscripción de un Contrato de mantenimiento con los Servicios de Asistencia Técnica de Tifell le asegura que su aparato cumple con la legislación vigente\* que obliga al propietario o usuario a

realizar una revisión anual de los generadores de calor.

\* La normativa vigente en materia de instalaciones térmicas en los edificios, Real Decreto 1027/2007, de 20 de julio, hace responsable del mantenimiento de la instalación y de los aparatos al propietario o usuario, con independencia de que exista sobre ellos una garantía legal o comercial del fabricante o vendedor. Además, exige una revisión anual obligatoria. El incumplimiento de esta revisión puede hacer responsable al propietario o usuario de los daños que se generen a terceros y, además, puede ser objeto de sanción administrativa.

El fabricante se reserva:

- › el derecho a modificar los equipos y su documentación técnica sin obligación alguna hacia terceras partes;
- › la propiedad material e intelectual del presente manual, por lo que está prohibida su distribución y reproducción total o parcial sin previa autorización escrita.

### **CONFORMIDAD DEL PRODUCTO**

Tifell electro solar sintens s.a. declara que todos los productos se han fabricado de acuerdo a las normas aplicables.

Todas las calderas Tifell han conseguido la certificación CE y por sus características técnicas y funcionales responden a las indicaciones de las normas:

- › UNE-EN 297. APARATOS A GAS DE TIPO B CON CAPACIDAD TÉRMICA  $\leq 70$  kW
- › UNE-EN 483. PARATOS A GAS DE TIPO C CON CAPACIDAD TÉRMICA  $\leq 70$  kW
- › UNE-EN 677. APARATOS A GAS DE CONDENSACIÓN CON CAPACIDAD TÉRMICA  $\leq 70$  kW

Las calderas a gas cumplen además con las siguientes directivas:

- › DIRECTIVA DE GAS 2009/142/CE
- › DIRECTIVA DE RENDIMIENTOS 92/42 CEE
- › DIRECTIVA DE COMPATIBILIDAD ELECTROMAGNÉTICA 2004/108/CE
- › DIRECTIVA DE BAJA TENSIÓN 2006/95/CEE

Los materiales empleados como cobre, latón y acero inoxidable forman un conjunto homogéneo y compacto, pero sobre todo funcional, fácil de instalar y sencillo de utilizar. Dentro de su sencillez, la caldera mural incluye todos los accesorios necesarios para que sea una verdadera central térmica independiente, tanto para la calefacción doméstica como para la producción de agua caliente para el servicio sanitario. Todas las calderas han sido probadas y van acompañadas del certificado de garantía.

# 1. SECCIÓN PARA EL INSTALADOR

Las operaciones descritas en esta sección sólo deben llevarse a cabo por personal cualificado y con la formación técnica adecuada para la instalación y mantenimiento de equipos de climatización que cumpla con la legislación en vigor.

## 1.1. INSTALACIÓN

### 1.1.1. ADVERTENCIAS GENERALES PARA LA INSTALACIÓN



#### AVISO

*Este equipo deberá destinarse al uso para el cual ha sido expresamente concebido: calentamiento de agua por debajo del punto de ebullición a presión atmosférica. Cualquier otro uso debe considerarse como impropio y peligroso. Queda excluida cualquier responsabilidad contractual y extracontractual del fabricante por daños causados a personas, animales o cosas debidos a errores en la instalación.*



#### AVISO

*Esta caldera únicamente debe ser instalada por personal cualificado con capacidades técnicas para la instalación y el mantenimiento de los componentes de las instalaciones de calefacción y de producción de agua caliente para la red sanitaria de tipo civil e industrial que cumpla con los reglamentos exigibles en vigor.*



#### AVISO

*Una vez retirado todo el embalaje asegurarse de que el contenido esté en buen estado. En caso de duda no utilizar el equipo y contactar con el proveedor.*

**ANTES DE INSTALAR LA CALDERA, EL INSTALADOR DEBE ASEGURARSE DE QUE SE CUMPLEN LAS SIGUIENTES CONDICIONES:**

- › El equipo está conectado a una instalación de calefacción y de agua adecuadas a su potencia y rendimiento.
- › El local dispone de una ventilación regular a través de una toma de aire.

La toma de aire deberá estar situada a nivel del suelo para que no pueda obstruirse y debe protegerse con una rejilla que no reduzca la sección útil de paso.

- › Asegurarse de que el equipo es adecuado para su utilización con el tipo de gas disponible comprobando la placa de características colocada en la parte interior del panel frontal.
- › Asegurarse de que las tuberías y las juntas tengan una estanqueidad perfecta y que no haya ninguna fuga de gas.
- › Asegurarse de que la conexión a tierra funciona correctamente.
- › Asegurarse de que la instalación eléctrica sea adecuada para la potencia máxima absorbida por el aparato indicada en la placa de características.



#### AVISO

*Utilizar sólo accesorios opcionales y kits originales Tifell (incluidos los eléctricos).*

### 1.1.2. UBICACIÓN DE LA CALDERA REQUISITOS DEL LOCAL

Dado que la potencia del equipo es menor de 70 kW, el local donde se ubique debe cumplir con los requisitos de la norma UNE 60670-6: 2005.

No deben sumarse las potencias de otros dispositivos para usos diferentes (p.e. cocina top), instalados en un mismo local.



#### AVISO

*Si la temperatura en el local donde está instalada la caldera baja de -10° centígrados,*

*proteger la instalación con líquido anticongelante e instalar un kit de resistencias eléctricas (ver capítulo 'PROTECCIÓN ANTI-HIELO').*

---

### 1.1.3. LEGISLACIÓN APLICABLE

#### **EL INSTALADOR DEBE CUMPLIR CON LAS DIRECTIVAS Y NORMATIVAS SIGUIENTES:**

- › Estándar UNE 60670-6/7 y sus actualizaciones;
- › RD 1027/2007, Reglamento de instalaciones térmicas en los edificios;
- › RD 919/2006, Reglamento técnico de gas;
- › Las instrucciones suministradas por el fabricante.

1.1.4. DESEMBALAJE



**AVISO**

*Desembale la caldera en el momento en que vaya a ser instalada. El fabricante no se hace responsable de los daños provocados al equipo por un incorrecto almacenaje.*

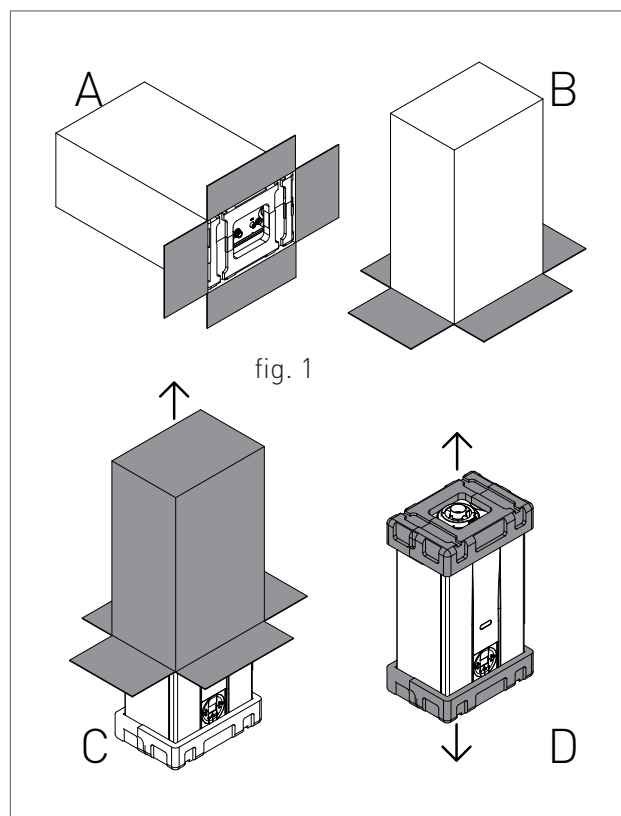


**AVISO**

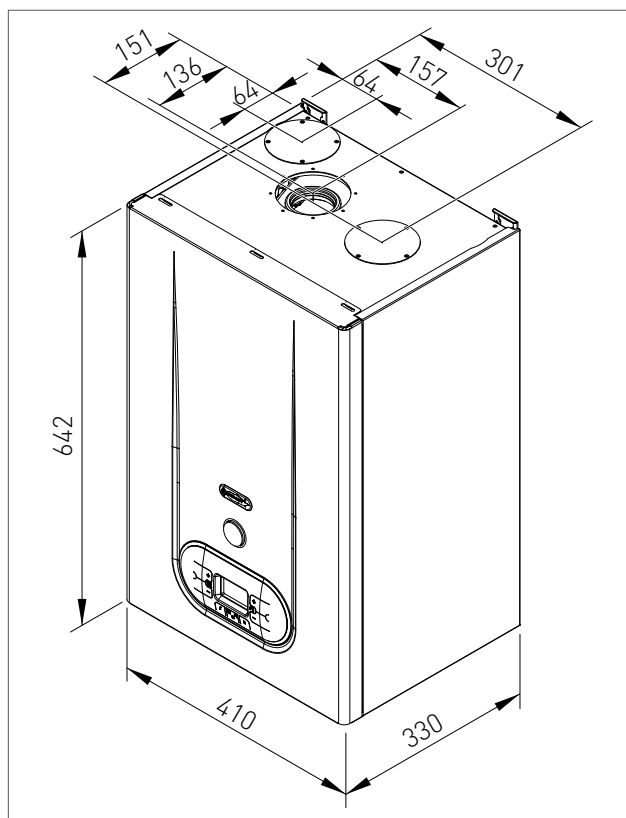
*Los elementos del embalaje (cartón, madera, clavos, flejes, bolsas de plástico, poliestireno expandido, etc.) deben mantenerse alejados de los niños ya que pueden ser peligrosos. Además se deben eliminar separadamente cumpliendo con los reglamentos en vigor.*

Para desembalar la caldera proceder como sigue:

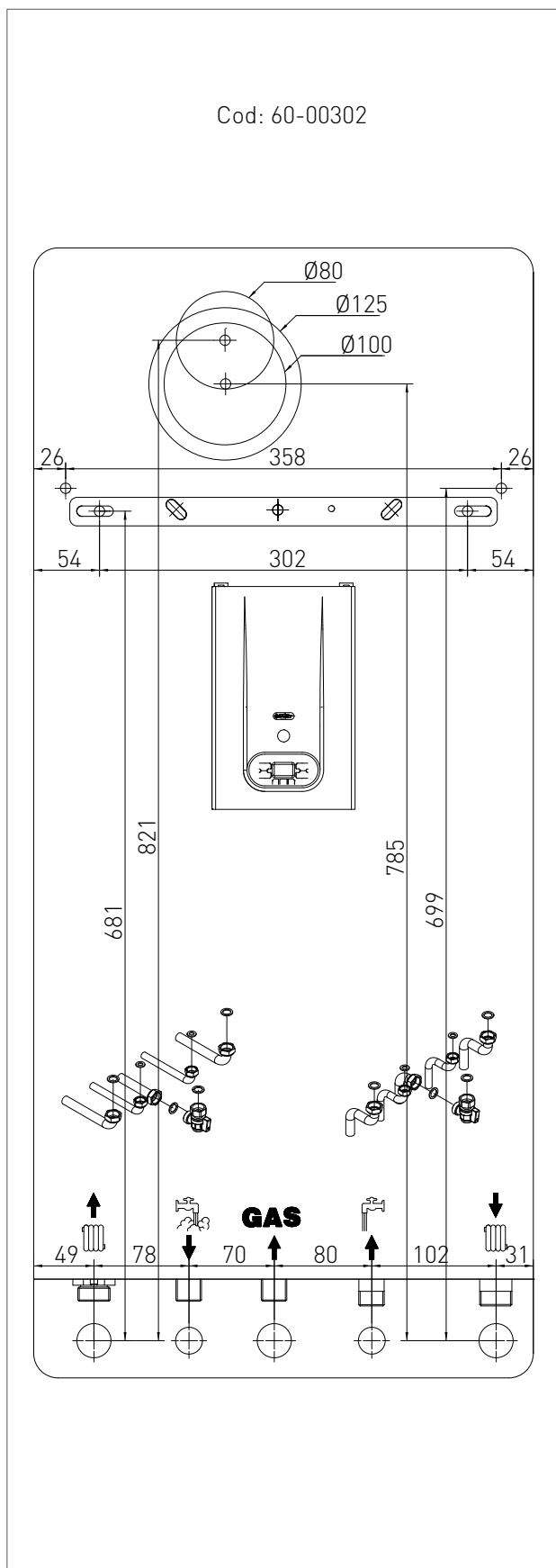
- > Colocar la caldera embalada sobre el suelo (fig. 1-A) y retirar las grapas para abrir hacia afuera las cuatro solapas de la caja.
- > Girar la caldera 90° sujetándola firmemente con las manos (fig. 1-B).
- > Levantar la caja (fig. 1-C) y retirar las protecciones (fig. 1-D).



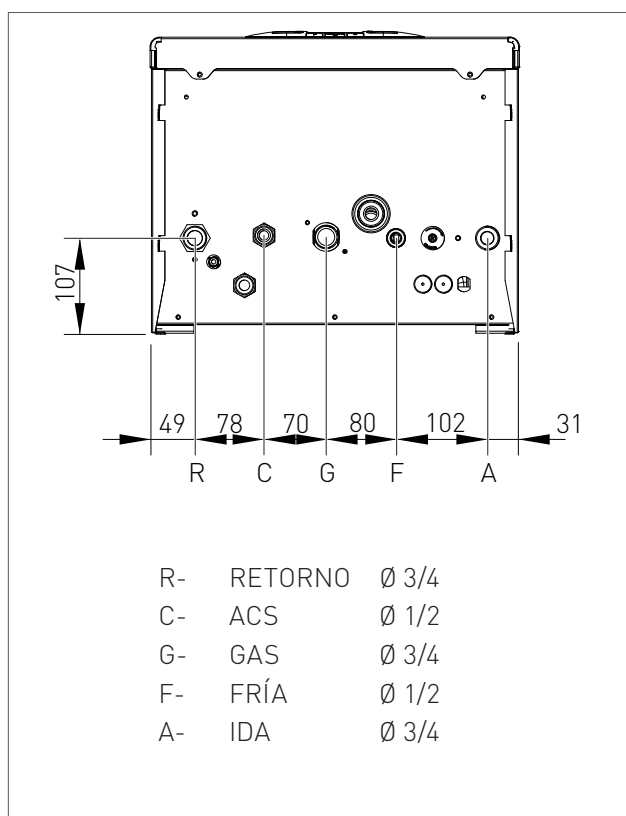
1.1.5. DIMENSIONES GENERALES



1.1.7. PLANTILLA DE CONEXIONES



1.1.6. CONEXIONES

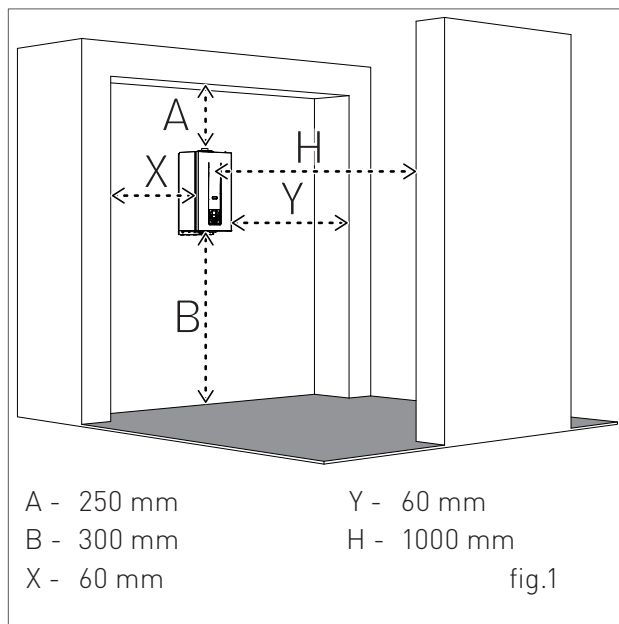


1 Dimensiones\_ECOMAX 34 MT

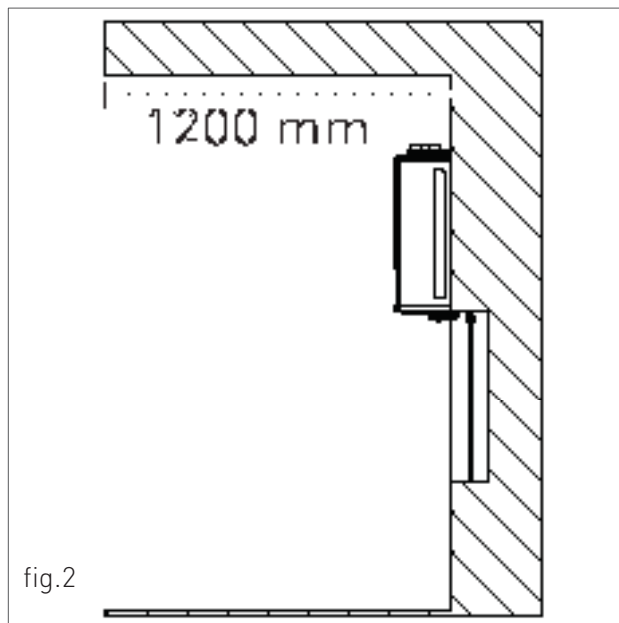
### 1.1.8. UBICACIÓN Y ESPACIO TÉCNICO MÍNIMO

La caldera debe instalarse exclusivamente sobre una pared vertical y sólida que sea capaz de sostener su peso.

Con objeto de acceder a la parte interna del aparato para realizar operaciones de mantenimiento se deben respetar las distancias mínimas que aparecen en la figura 1.



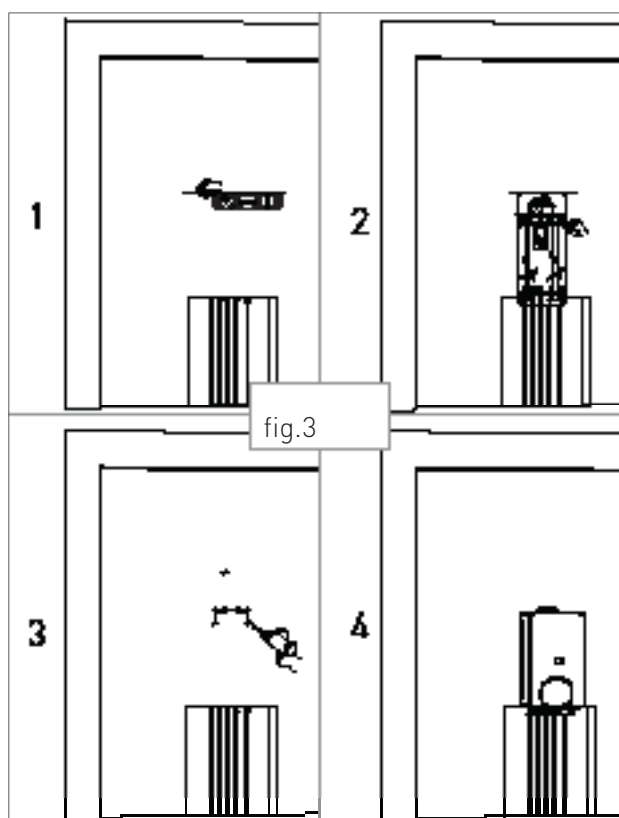
Se permite la instalación de esta caldera al exterior, en un lugar parcialmente cubierto por dosel o balcón que respeta la medición mínima indicada en la Figura 2.



Para facilitar su instalación, la caldera está dotada de una plantilla que permite disponer de forma anticipada las conexiones a las tuberías con la posibilidad de conectar la caldera con las obras de albañilería terminadas.

Para la instalación, realizar lo siguiente (ver fig.3):

1. Trazar con un nivel de burbuja una raya (longitud mín. 25 cm) en la pared elegida para la instalación.
2. Colocar la parte superior de la plantilla a lo largo de la línea trazada con el nivel, respetando las distancias de los racores hidráulicos; luego marcar dos puntos para introducir los dos tornillos para tacos o los ganchos de pared, luego marcar los puntos para los racores para humos;
3. quitar la plantilla y efectuar los agujeros en la pared;
4. colgar el aparato a los tacos o al estribo y efectuar las conexiones.





**AVISO**

Asegurarse, utilizando un nivel, de que la caldera está correctamente nivelada (ver fig.1) para permitir el correcto drenaje de la condensación.

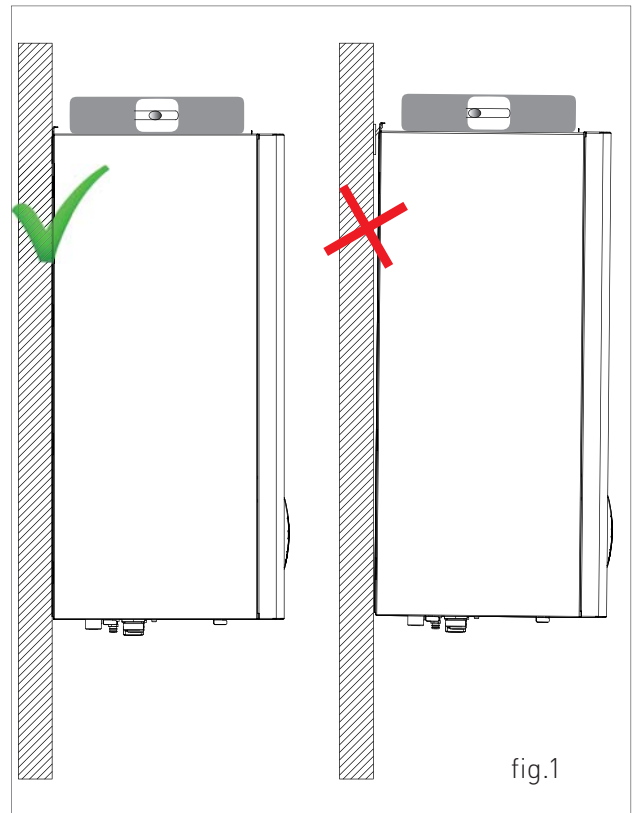
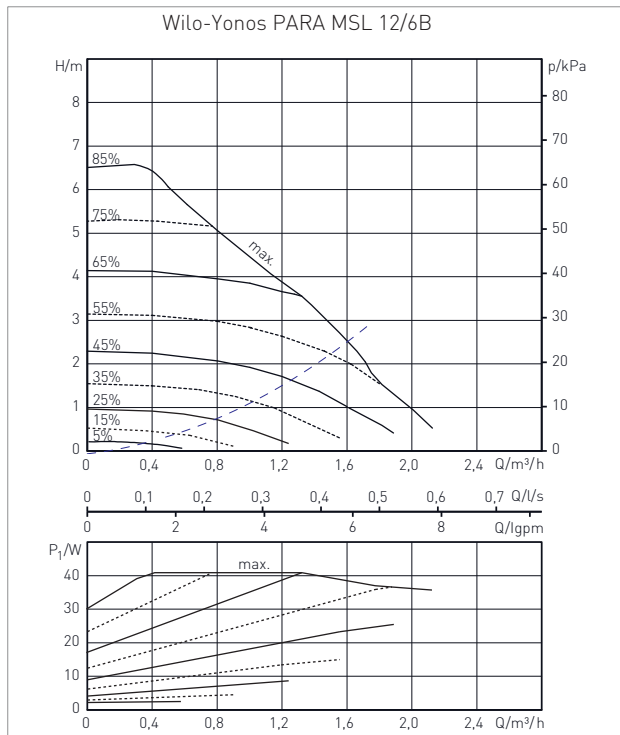


fig.1

1.1.9. CURVA DE LA BOMBA/DIAGRAMA DE CAUDAL



--- Pérdida de carga del equipo

## 1.1.10. CONEXIÓN HIDRÁULICA



### PELIGRO

*Asegúrese de que las tuberías del agua y de la calefacción no se usan como toma de tierra de la instalación eléctrica. No son adecuadas para tal uso.*



### AVISO

*Para evitar la pérdida de la garantía y para asegurar un funcionamiento correcto de la caldera realizar una limpieza de la instalación (si es posible con agua caliente) con soluciones adecuadas para de eliminar las impurezas de las tuberías y de los radiadores.*



### AVISO

*Si la caldera se ubica por debajo de los aparatos a utilizar (radiadores, ventiladores-convectores, etc.), instalar llaves de corte en los circuitos de la calefacción y del ACS para facilitar las operaciones de mantenimiento de la caldera en caso que sea necesario vaciar sólo la caldera.*



### AVISO

*Al conectar el equipo al suministro de agua, evitar doblar excesivamente los tubos no alineados con los ejes ya que se pueden dañar los mismos provocando fugas, funcionamientos incorrectos o desgastes prematuros.*



### AVISO

*Para evitar vibraciones y ruidos en la instalación no utilizar tuberías con diámetros reducidos, codos de radio pequeño o reducciones importantes de las secciones de paso.*



### AVISO

*Conectar las descargas de seguridad de la caldera a un embudo de descarga. El fabricante no es responsable por eventuales inundaciones debidas a la abertura de la válvula de seguridad en caso de sobrepresión de la instalación..*

### CIRCUITO SANITARIO

Para evitar incrustaciones de cal y daños en el intercambiador de ACS, la dureza del agua de alimentación sanitaria no debe superar los 15°fr. En cualquier caso, se aconseja comprobar las características del agua empleada e instalar los dispositivos adecuados para su tratamiento.

La frecuencia de la limpieza del serpentín de intercambio depende directamente de la dureza del agua de alimentación y de la presencia en el agua de residuos sólidos o impurezas, a menudo presentes den las instalaciones nuevas. En base a las características del agua de alimentación es aconsejable instalar los aparatos específicos para el tratamiento del agua, mientras que en caso de presencia de residuos se aconseja colocar un filtro en la línea de retorno.

La presión del agua fría en la entrada debe estar comprendida entre 0,5 y 6 bar. En presencia de presiones superiores, es indispensable la instalación de un reductor de presión antes de la entrada de la caldera.

### CIRCUITO DE LA CALEFACCIÓN

Para evitar incrustaciones o depósitos en el intercambiador primario, la dureza del agua de alimentación del circuito de la calefacción no debe superar los 25°f. En cualquier cas, se conseja controlar las características del agua empleada e instalar los dispositivos adecuados para el tratamiento. Este tratamiento es absolutamente indispensable en aquellos casos en los que sean frecuentes los llenados y vaciados parciales o totales de la instalación.



### AVISO

*En caso de alimentación directa, por parte del generador, de una instalación a baja temperatura, instalar un termostato de seguridad en el envío que interrumpa el funcionamiento del generador mismo en caso de temperatura de envío elevada. La Empresa no asume ninguna responsabilidad por daños derivados a personas o cosas por el no respeto de tal indicación.*

1.1.11. LLENADO DEL SISTEMA



**AVISO**

Para el llenado del sistema utilizar sólo agua limpia del grifo.



**AVISO**

Si para llenar el sistema se añaden agentes químicos de tipo etilenglicol hay que instalar en el sistema de llenado un elemento de corte que separe el circuito de la calefacción del circuito del ACS.

Antes de encender la caldera llenar el sistema como se indica a continuación:

1. aflojar ligeramente el tapón del purgador de la bomba (1-fig. 1) para eliminar el aire del sistema;
2. aflojar ligeramente el tapón del purgador situado en la parte superior de la cámara de combustión (fig. 3) para eliminar el aire de la parte superior del sistema;
3. abrir la llave de llenado "R" (fig. 2);
4. eliminar todo el aire;
5. utilizar el manómetro "M" (fig. 2) para asegurarse de que la presión del sistema alcanza 1,2 bar (fig. 4);
6. una vez realizada esta operación, asegurarse que la llave de llenado "R" (fig. 2) quede perfectamente cerrada.

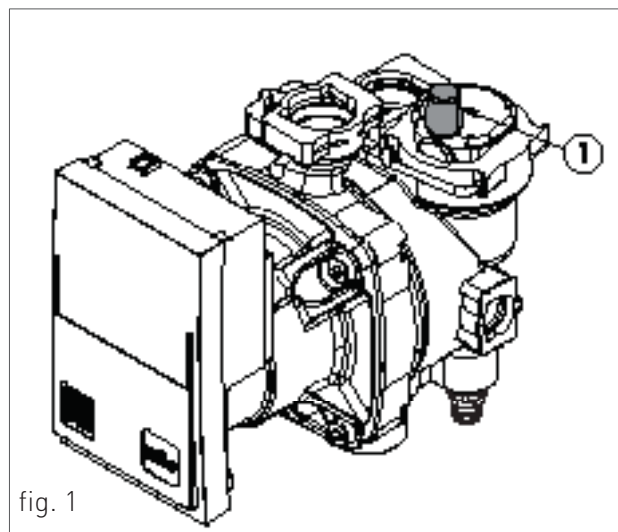


fig. 1

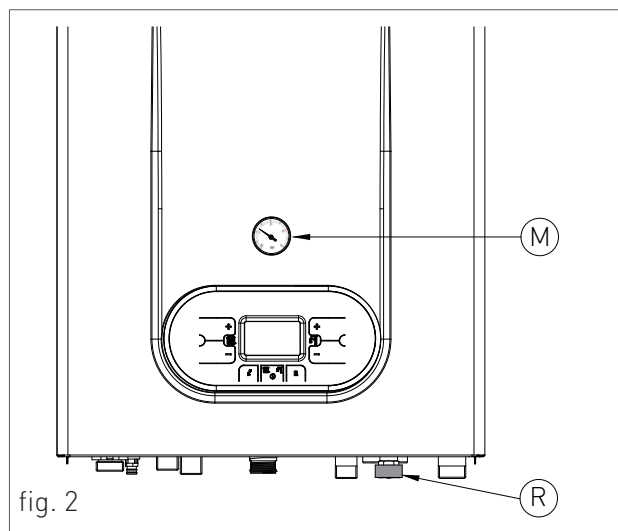


fig. 2

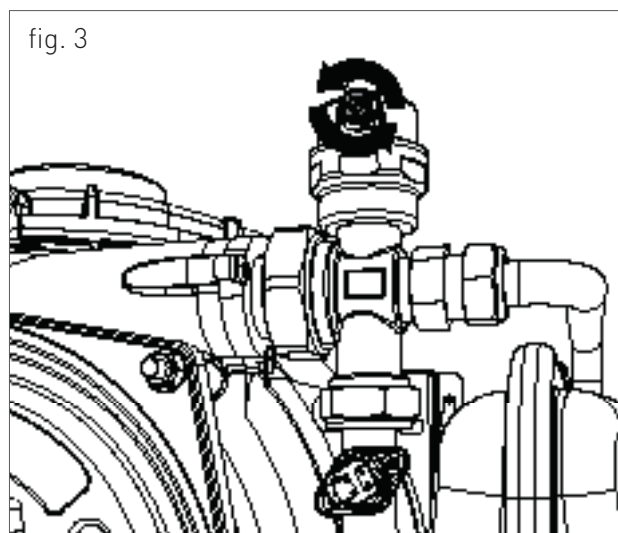


fig. 3

7. abrir los purgadores de los radiadores y controlar el proceso de eliminación del aire. Cuando comience a salir agua cerrar los purgadores de los radiadores.
8. si después de realizar estas operaciones se observa un descenso de la presión del sistema, abrir de nuevo la llave de llenado "R" hasta que el manómetro indique 1.2 bar (fig. 4)

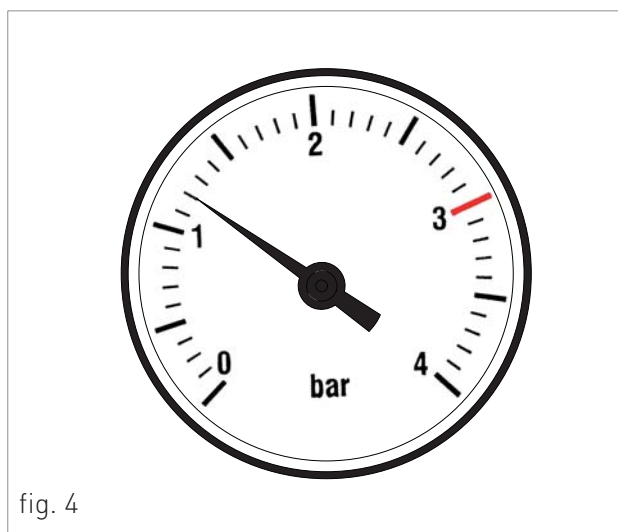


fig. 4

### 1.1.12. LLENADO DEL SIFÓN DE RECOGIDA DE LA CONDENSACIÓN

Antes de arrancar la caldera llenar con agua el sifón de recogida de la condensación para evitar reflujos de humos a través del mismo.

Llenar el sifón de recogida de la condensación como se describe a continuación (ver fig. 5):

- › Verter agua con un vaso en la salida de humos del intercambiador (ver figura 5), hasta llenar el sifón en el punto más alto "T" (figura 5);
- › Conectar el tubo flexible de drenaje de la condensación a un sistema de desagüe. La condensación se puede evacuar directamente al desagüe interponiendo un sifón que permita su inspección.

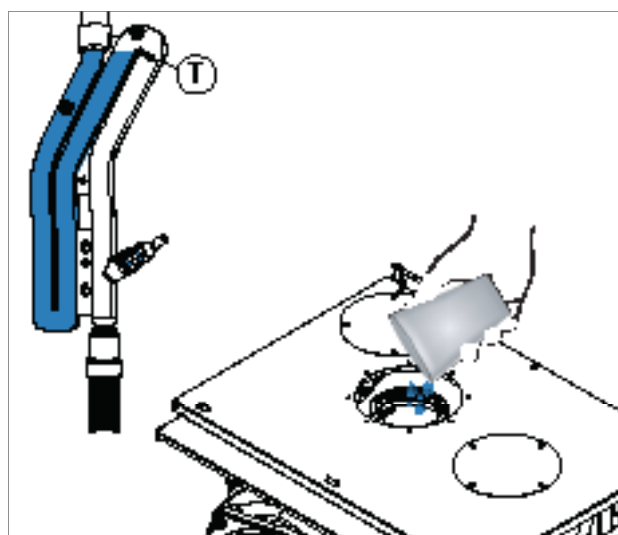


fig. 5

### 1.1.13. PROTECCIÓN ANTI-HIELO

La caldera está protegida contra las heladas gracias a la función anti-hielo programada en el circuito electrónico. Esta función se activa cuando la temperatura baja del valor mínimo establecido, encendiendo el quemador y calentando el equipo. La caldera se protege ante temperaturas de hasta -10 °C.

La caldera arranca cuando la temperatura del agua caliente baja de 5°C, encendiendo automáticamente el quemador hasta que alcance una temperatura de 30°C.

El sistema arranca incluso cuando en el visor se muestra "OFF", siempre y cuando la caldera esté alimentada eléctricamente (230 V) y permanezca abierto el suministro de gas.

Si se prevén periodos largos sin funcionamiento se debe vaciar la caldera y la instalación.

Si la temperatura baja de -10° centígrados, se aconseja proteger la instalación con anticongelante para instalaciones térmicas.

### 1.1.14. CONEXIÓN DEL GAS



#### PELIGRO

*Para conectar la toma de gas de la caldera al tubo de suministro se debe utilizar una junta de diámetro y material apropiados. El uso de estopa, cinta de teflón o materiales similares está terminantemente prohibido.*

#### ANTES DE ACOMETER LA CONEXIÓN DE LA TOMA DE GAS ASEGÚRESE DE QUE:

- › la tubería de gas cumpla con los estándares y reglamentos en vigor;
- › la sección y la longitud de la tubería se ajusta a la capacidad necesaria;
- › la tubería está equipada con todos los dispositivos de seguridad y control exigidos por los reglamentos en vigor;
- › están comprobadas las uniones interiores y exteriores de la línea de conducción del gas;
- › el aparato es adecuado para su uso con el tipo de gas disponible comprobando la placa de características de la caldera colocada en la parte interior del panel frontal. Si no coincidiera se deben tomar las medidas necesarias para adaptar la caldera a un tipo de gas diferente (ver capítulo TRANSFORMACIÓN DEL TIPO DE GAS);
- › la presión de suministro del gas está dentro de los valores indicados en la placa de características.

### 1.1.15. CONEXIÓN ELÉCTRICA



#### PELIGRO

*El equipo sólo es seguro eléctricamente si está conectado a una toma de tierra eficaz que cumpla con los estándares de seguridad en vigor (ESTÁNDARES CEI 64-8 y 64-9 Sección eléctrica). Se debe comprobar este requisito esencial de seguridad. En caso de duda, solicitar una comprobación de la instalación eléctrica por personal cualificado, ya que el fabricante no se hace responsable de los daños provocados por la falta de una conexión a tierra eficaz.*

- › asegurarse de que el sistema eléctrico es adecuado para la potencia máxima absorbida por el equipo (valor indicado en la placa de características).
- › asegurarse de que la sección de los cables es adecuada para la potencia máxima absorbida por el equipo y de que, en cualquier caso, no sea inferior a 1 mm<sup>2</sup>.
- › el equipo trabaja con corriente alterna de 230 V y 50 Hz. La conexión eléctrica debe realizarse utilizando un interruptor con una separación entre contactos de al menos 3 milímetros colocado antes del equipo.



#### AVISO

*Asegurarse de que la conexión de los cables de fase y neutro está realizada de acuerdo al esquema de cableado (ver capítulo ALIMENTACIÓN ELÉCTRICA).*



#### AVISO

*Está terminantemente prohibido el uso de adaptadores, enchufes múltiples y/o prolongadores para la alimentación eléctrica del equipo desde cualquier punto de la red eléctrica.*

## 1.1.16. ALIMENTACIÓN ELÉCTRICA

Para alimentar la caldera, conectar los cables eléctricos a los terminales dentro del panel de control como se indica a continuación:

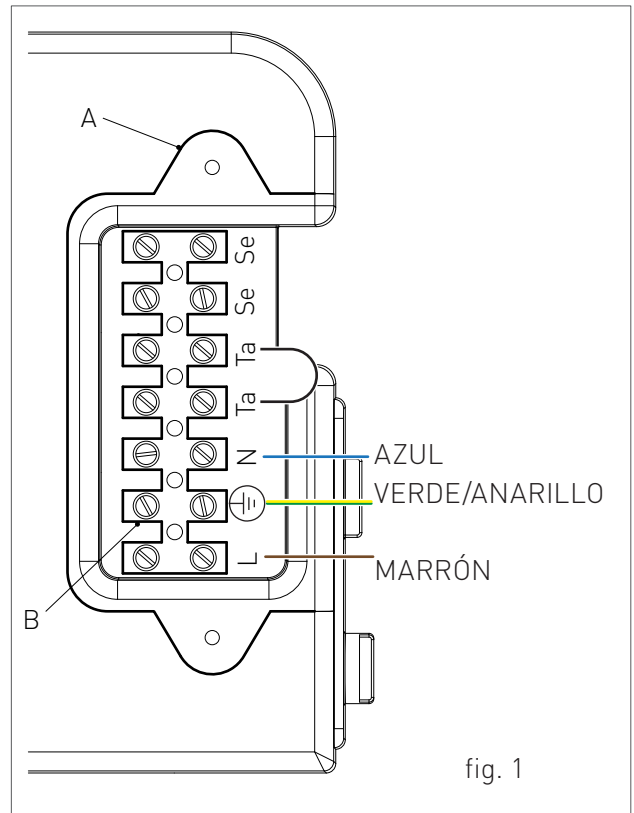


**PELIGRO**

*Desconectar la alimentación eléctrica desde el interruptor principal.*

- > retirar el panel frontal de la caldera (ver capítulo ACCESO AL INTERIOR DE LA CALDERA).
- > soltar los dos tornillos y retirar la cubierta "A" (ver fig. 1).
- > una vez retirada la cubierta, conectar los cables eléctricos a la regleta "B" (ver fig. 1):
  - el cable verde/amarillo al terminal marcado con el símbolo de tierra "⊕".
  - el cable azul al terminal marcado con "N".
  - el cable marrón al terminal marcado con "L".

Una vez realizadas estas operaciones, volver a montar la cubierta "A" y el panel frontal.



### 1.1.17. CONEXIONES ELÉCTRICAS OPCIONALES

Los cables deben de pasar hacia el interior de la caldera a través de las entradas previstas 'P1' y 'P2' situadas debajo de la caldera (ver fig. 1). Hacer un agujero menor que el diámetro del cable para asegurar que no entra aire.

Para cablear los elementos opcionales siguientes:

- (SE) Sonda Externa COD. 73518LA
- (TA) TERMOSTATO DE AMBIENTE
- (CR) CONTROL REMOTO OPEN THERM COD. 40-00017

utilizar los terminales situados dentro del panel de mandos como se indica a continuación:



#### PELIGRO

*Desconectar la alimentación eléctrica desde el interruptor principal.*

- › retirar el panel frontal de la caldera (ver capítulo ACCESO A LA CALDERA; soltar los tornillos y retirar la cubierta "A" (ver fig. 2).
- › una vez retirada la cubierta, conectar los cables eléctricos al terminal "B" (ver fig. 2):
  - Para la sonda externa conectar los dos cables no polarizados a los contactos Se-Se.
  - Para el termostato de ambiente o el control remoto, eliminar en primer lugar el puente colocado en los contactos Ta-Ta y conectar los dos cables no polarizados a los contactos Ta-Ta.

Una vez realizadas estas operaciones volver a montar la cubierta "A" y el panel frontal.

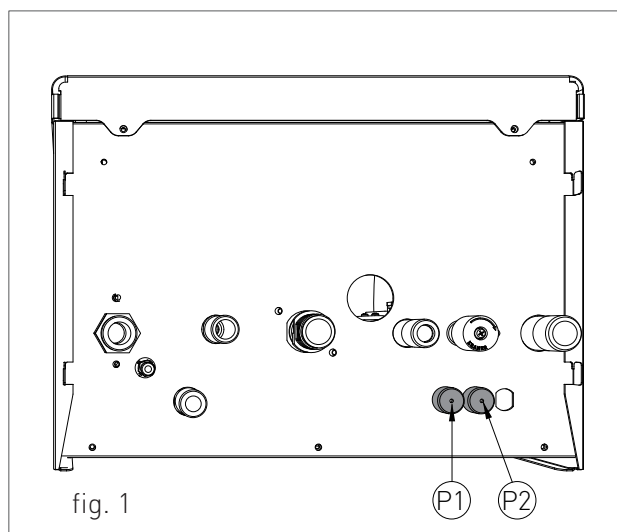


fig. 1

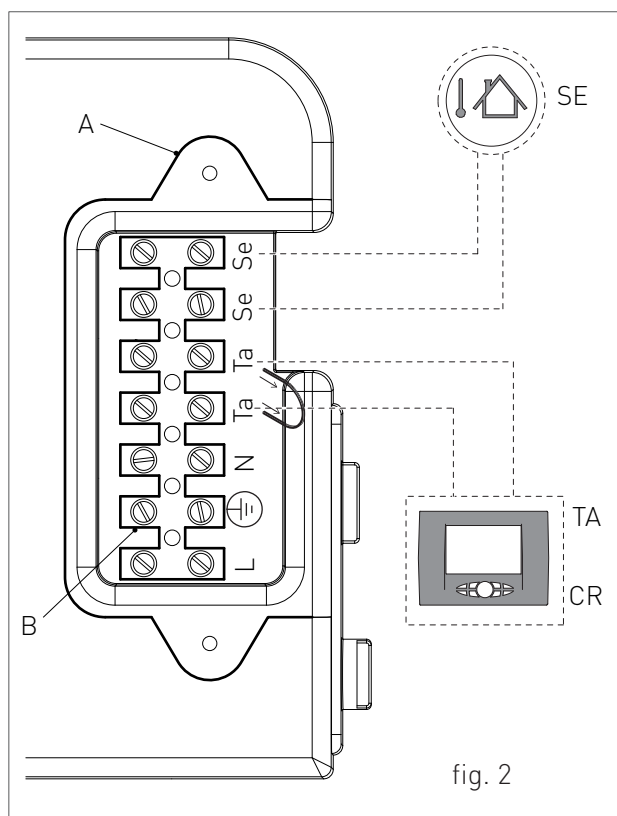


fig. 2

**N:** En caso de la presencia simultánea de sonda externa y control remoto, el circuito de modulación sólo envía el valor de la temperatura exterior al dispositivo remoto sin utilizarlo para la modulación. La comunicación entre el circuito y el control remoto se realiza independientemente del modo de operación de la caldera en el momento en que se realiza la conexión, el interface de uso queda deshabilitado y el visor muestra el símbolo

Para conectar los accesorios siguientes:

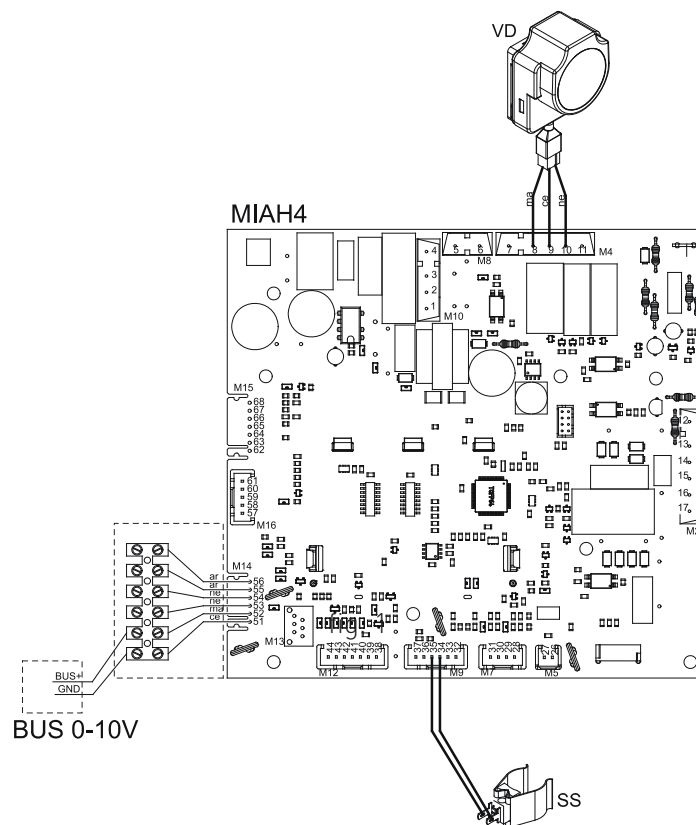
- **BUS 0-10V**
- **KIT VÁLVULA DE TRES VÍAS**

usar el circuito electrónico situado en panel de mandos como sigue:

**⚠ PELIGRO**  
*Desconectar la alimentación eléctrica desde el interruptor principal.*

- > retirar el panel frontal de la caldera (ver capítulo ACCESO A LA CALDERA).
- > retirar la tapa del panel de mandos (ver capítulo ACCESO AL CIRCUITO ELECTRÓNICO).
- > una vez retirada la tapa, conectar los elementos al circuito electrónico (ver fig. 1):

Después de realizadas estas operaciones, volver a montar la tapa y el panel frontal.



VD: VÁLVULA DESVIADORA  
 GR: GRIS  
 AR: NARANJA  
 NE: NEGRO

SB: SONDA ACUMULADOR  
 MA: MARRÓN  
 CE: AZUL CLARO  
 RO: ROJO

### 1.1.18. CONEXIÓN DE LA SALIDA DE HUMOS



#### AVISO

Para asegurar un funcionamiento limpio y eficiente del equipo se deben conectar los acoples de salida de humos de la caldera al conducto de evacuación de humos. Este debe estar realizado con accesorios de polipropileno adecuados para calderas de condensación. Se recomienda utilizar sistemas de evacuación aprobados por Tifell.



#### AVISO

No se pueden utilizar chimeneas tradicionales para configurar la salida de humos de las calderas de condensación ni al revés.



#### AVISO

Para la configuración de la chimenea y la recogida de la condensación seguir el estándar que marca la UNE 11071.

- › A lo largo de todo el trazado de todos los conductos de evacuación de humos se debe dejar una ligera pendiente hacia arriba (hacia el exterior) para favorecer el flujo de la condensación hacia la cámara de combustión diseñada para recoger y evacuar la condensación ácida.
- › A lo largo de todo el trazado de todos los conductos de admisión de aire se debe dejar una ligera pendiente hacia arriba (hacia la caldera) para evitar la entrada en la caldera del agua de lluvia, suciedad u objetos extraños.
- › Si se instala un conducto de humos vertical, intercalar un sifón para la recogida de condensados en la base del conducto y conectarlo al desagüe del local (fig. 1).
- › En caso de instalación de un sistema concéntrico horizontal, colocar correctamente el terminal concéntrico diseñado para respetar las pendientes en el conducto de humos y para proteger la admisión de aire de las condiciones meteorológicas adversas.

- › Para ejecutar la evacuación de humos a través de una chimenea seguir rigurosamente las normas estándar en vigor (por ejemplo UNE-EN 60620 y UNE-EN 60670).
- › Asegurarse de que el tubo de salida de humos no invade la chimenea, parar antes de que el tubo alcance la cara interior de la chimenea.
- › El conducto de salida de humos debe ser perpendicular a la pared interna opuesta de la chimenea (fig. 2).

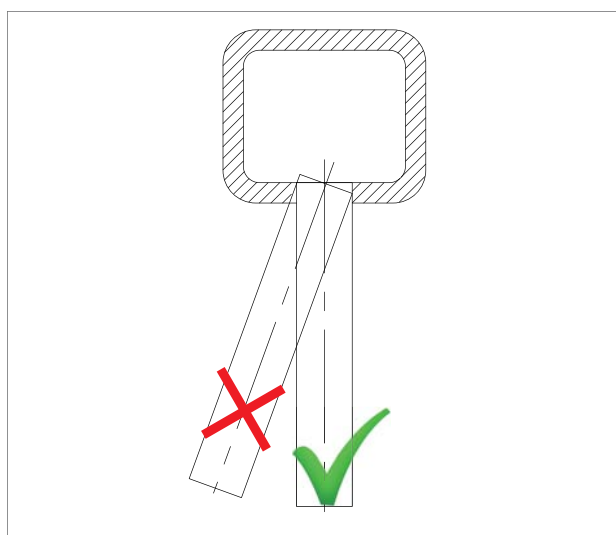
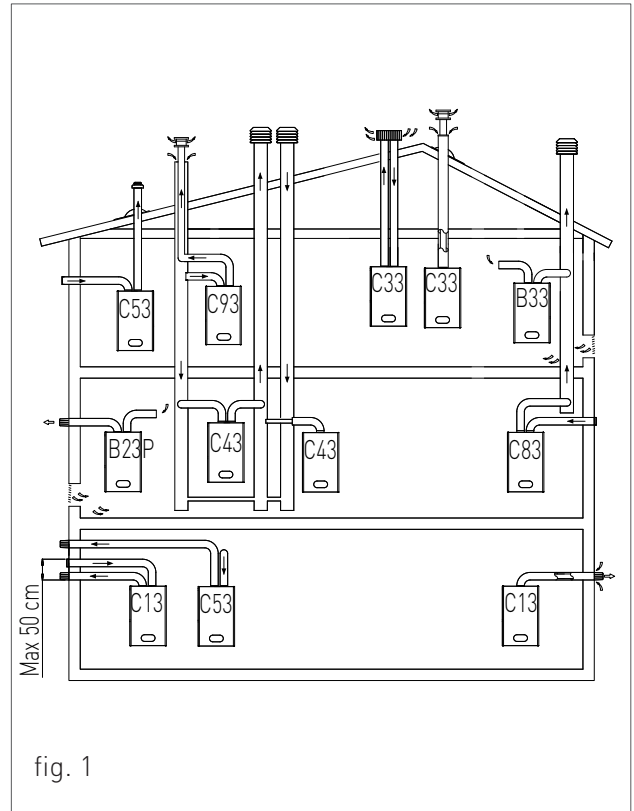


fig. 2

## 1.1.19. TIPOS DE INSTALACIÓN (DE ACUERDO A UNE CEN/TR 1749 IN)

Para este tipo de caldera se permiten las siguientes configuraciones de salidas de humos: B23P, B33, C13, C33, C43, C53, C63, C83 e C93 (ver Fig. 1).

- › B23P- Aspiración interior y evacuación exterior.
- › B33- Aspiración interior y evacuación a chimenea.
- › C13- Evacuación concéntrica a pared. Los tubos se pueden desdoblar pero los terminales deben ser concéntricos o estar suficientemente cerca para soportar las mismas condiciones de viento (menos de 50 cm).
- › C33- Evacuación concéntrica a tejado. Terminales como en C13.
- › C43- Evacuación y aspiración en chimeneas comunes separadas sujetas a condiciones de viento similares.
- › C53- Aspiración y evacuación a pared o tejado separadas, en áreas con diferentes presiones. Los terminales de aspiración y evacuación no pueden estar en paredes opuestas.
- › C63- Sistemas de evacuación y aspiración ejecutados con tubos comercializados y certificados por separado (de acuerdo a EN 1856-1 y a la Directiva europea 89/106/CEE).
- › C83- Evacuación en conducto individual o común y aspiración en pared.
- › C93- Evacuación a un terminal vertical a través de un conducto entubado. El compartimento técnico en el que se aloja la evacuación hace de conducto de aspiración de aire a través de la separación que se forma.



### SALIDA DE LOS PRODUCTOS DE LA COMBUSTIÓN PARA DISPOSITIVOS TIPO C63 (DE ACUERDO A EN 1856-1 Y A LA DIRECTIVA EUROPEA 89/106/CEE)

Cada accesorio de chimenea tiene un factor de resistencia que corresponde a una determinada longitud de tubo (del mismo diámetro) expresado en metros. Estos datos son suministrados por el fabricante de los accesorios. Cada caldera tiene un factor de resistencia permitido máximo, expresado en Pascales, que corresponde a la longitud máxima de los tubos con cualquier tipo de kit. El factor de longitud máxima de la chimenea instalada que no debe excederse para esta caldera está indicado en el capítulo 'ESPECIFICACIONES TÉCNICAS'. Esta información permite realizar los cálculos necesarios para comprobar las posibilidades de realizar diferentes configuraciones de la chimenea.

Los accesorios de chimenea deben estar certificados para este uso específico y para una temperatura mayor de 100°C.

### **SALIDA DE LOS PRODUCTOS DE LA COMBUSTIÓN PARA EQUIPOS TIPO B (DE ACUERDO A UNE 60670)**

Los equipos a gas provistos de una conexión para la salida de humos deben conectarse a directamente a chimeneas o conductos de humos eficaces: sólo en caso de que no existan se pueden evacuar los productos de la combustión directamente desde el equipo a gas.

La conexión a la chimenea o al conducto de evacuación debe respetar los siguientes requisitos:

- Estar sellados y fabricados con materiales capaces de resistir el estrés mecánico normal, el calor, la acción de los productos de la combustión y cualquier formación de condensación;
- no tener más de tres cambios de dirección, incluida la chimenea y/o la conexión de entrada a la chimenea, realizados con ángulos interiores mayores de 90°. Los cambios de dirección solo se pueden realizar con elementos curvos;
- el eje del tramo de entrada a la chimenea debe ser perpendicular a la pared interna contraria de la chimenea o conducto de humos;
- tener, en toda su longitud, una sección igual o mayor que el diámetro de la conexión de salida de humos del equipo;
- no tener dispositivos cortatiros;
- Para las salidas directas al exterior no debe de haber más de dos cambios de dirección.

### **VENTILACIÓN DE LOS LOCALES PARA EQUIPOS TIPO B (DE ACUERDO A UNE 60670)**

Los locales en los que se instalen equipos a gas debes estar ventilados para asegurar la cantidad de aire necesaria para una combustión normal y

para la ventilación del propio local. La entrada de aire exterior debe efectuarse directamente de:

- aberturas permanentes en las paredes exteriores del local;
- Conductos de ventilación ramificados individuales o colectivos.

Las aberturas permanentes de las paredes exteriores del local deben respetar los siguientes requisitos:

- tener una superficie de paso neta de, al menos, 6 cm<sup>2</sup> por cada kW de potencia instalado, con un mínimo de 100 cm<sup>2</sup>;
- deben estar realizados de tal forma que las aberturas de entrada no estén obstruidas (ni interior ni exteriormente);
- deben estar protegidas con rejillas, telas metálicas, etc, que mantengan la sección útil anteriormente mencionada.
- deben estar a una altura próxima al nivel del suelo para permitir el funcionamiento adecuado de los sistemas de evacuación de humos; si no se puede ejecutar a esta altura se debe aumentar su superficie de paso al menos un 50%.

1.1.20. SISTEMAS DE SALIDA DE HUMOS

**KIT K - SISTEMA CONCÉNTRICO HORIZONTAL 80/125 CONDUCTO INTERIOR DE POLIPROPILENO AJUSTABLE A 360°.**

Permite la salida de los humos y la admisión de aire desde el exterior.

Únicamente es válido para calderas de condensación.

Permite evacuar los humos de la combustión y aspirar el aire para la combustión por medio de dos conductos concéntricos, el exterior para la aspiración del aire y el interior de polipropileno para la salida de los humos.

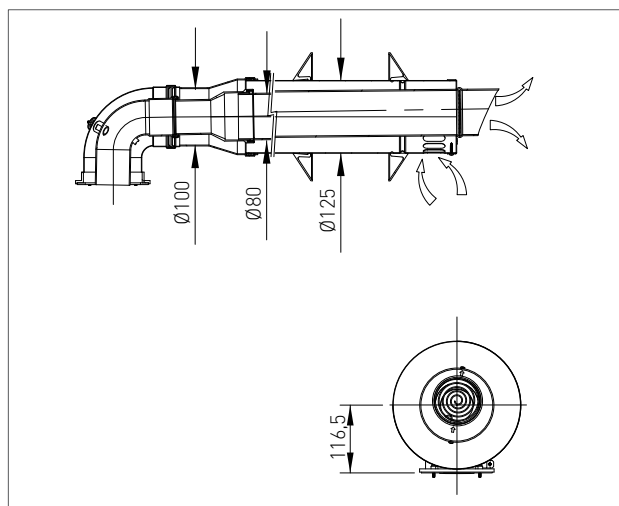
SERUEGAPRESTARATENCIÓNALASDISTANCIAS MÁXIMAS DE EVACUACIÓN Y ADMISIÓN EN LA TABLA DEL CAPÍTULO “DATOS TÉCNICOS”.

La longitud máxima (o desarrollo lineal de referencia) se obtiene sumando a la medida de la tubería lineal aquella equivalente a cada codo añadido. Por desarrollo lineal de referencia se entiende la longitud total de la tubería (evacuación + aspiración) a partir de la junta en la cámara estanca del aparato excluyendo el primer codo.

La inserción posterior de un codo equivale a un desarrollo lineal de:

codo concéntrico Ø80/125 a 90° = 0,8 m

codo concéntrico Ø80/125 a 45° = 0,5 m



**KIT H - SISTEMA DE DOBLE FLUJO HORIZONTAL Ø80/80 FABRICADO EN POLIPROPILENO, AJUSTABLE A 360°.**

El sistema de dos tubos permite la salida de humos por un conducto y la introducción de aire desde el exterior por otro.

Únicamente es válido para calderas de condensación.

Permite evacuar los humos de la combustión y aspirar el aire para la combustión por medio de dos conductos separados.

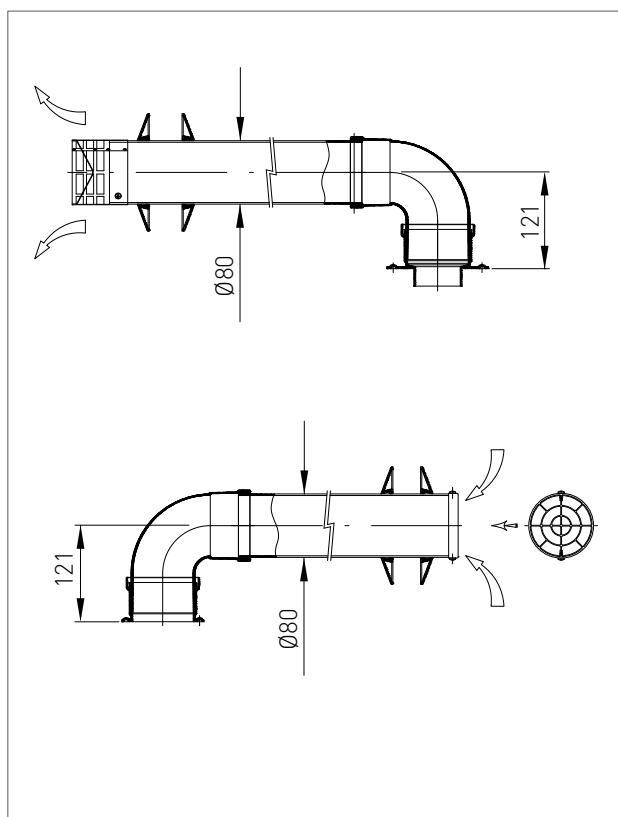
SE RUEGA PRESTAR ATENCIÓN A LAS DISTANCIAS MÁXIMAS DE EVACUACIÓN Y ADMISIÓN EN LA TABLA DEL CAPÍTULO "DATOS TÉCNICOS".

La longitud máxima (o desarrollo lineal de referencia) se obtiene sumando a la medida de la tubería lineal aquella equivalente a cada codo añadido. Por desarrollo lineal de referencia se entiende la longitud total de la tubería (evacuación + aspiración) a partir de la junta en la cámara estanca del aparato excluyendo el primer codo.

La inserción posterior de un codo equivale a un desarrollo lineal de:

codo Ø80 a 90° = 1.5 m

codo Ø80 a 45° = 1.2 m



**KIT CK 50 - SISTEMA CONCÉNTRICO VERTICAL 80/125 CONDUCTO INTERIOR DE POLIPROPILENO**

Permite la salida de los humos y la admisión de aire directamente del tejado.

Únicamente es válido para calderas de condensación.

Permite evacuar los humos de la combustión y aspirar el aire para la combustión por medio de dos conductos concéntricos, el exterior para la aspiración del aire y el interior de polipropileno para la salida de los humos.

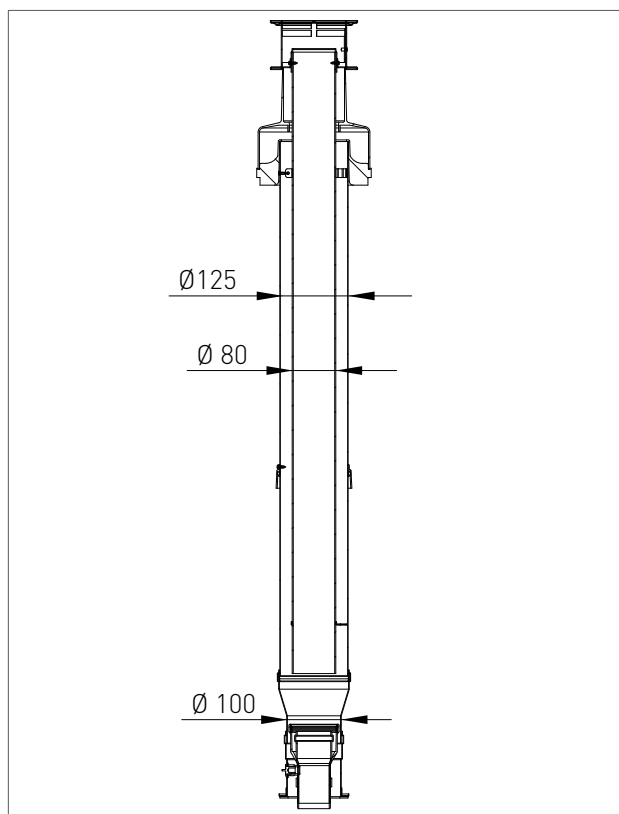
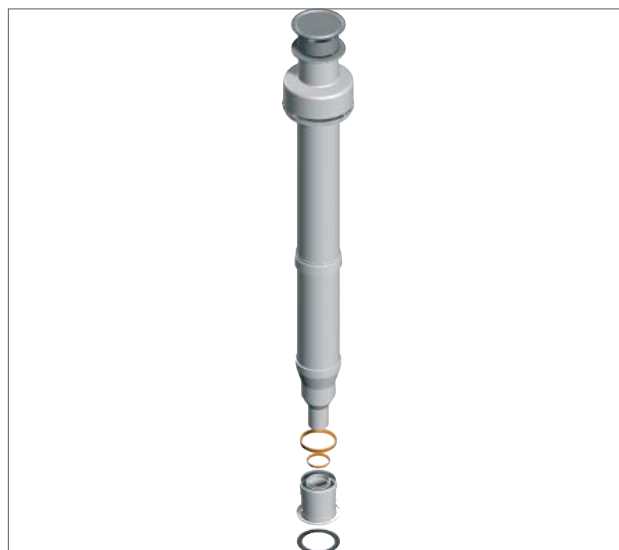
SERUEGAPRESTARATENCIÓNALASDISTANCIAS MÁXIMAS DE EVACUACIÓN Y ADMISIÓN EN LA TABLA DEL CAPÍTULO "DATOS TÉCNICOS"

La longitud máxima (o desarrollo lineal de referencia) se obtiene sumando a la medida de la tubería lineal aquella equivalente a cada codo añadido. Por desarrollo lineal de referencia se entiende la longitud total de la tubería (evacuación + aspiración) a partir de la junta en la cámara estanca del aparato excluyendo el primer codo.

La inserción posterior de un codo equivale a un desarrollo lineal de:

codo concéntrico Ø80/125 a 90° = 0,8 m

codo concéntrico Ø60/100 a 45° = 0,5 m





## 2. SECCIÓN PARA EL SAT

Todas las operaciones descritas a continuación relacionadas con la puesta en marcha, el mantenimiento y la sustitución de piezas deben efectuarse por personal profesional cualificado y autorizado por Tifell que cumpla con la legislación en vigor.

### 1.2. PUESTA EN MARCHA

#### 1.2.21. OPERACIONES PRELIMINARES PARA LA PUESTA EN MARCHA

Las operaciones de puesta en marcha del aparato consisten en comprobar la correcta instalación, la regulación y el funcionamiento del aparato. Proceder como sigue:

- › asegurarse de que las eventuales llaves presentes en la instalación de calefacción estén abiertas;
- › comprobar que no haya entradas de productos gaseosos originados por la combustión en el equipo;
- › comprobar que no haya líquidos o materiales inflamables cerca del aparato;
- › abrir la llave de gas que alimenta la caldera y comprobar que no existen fugas de gas en la conexión de la entrada del aparato (el control de la junta de gas del quemador se debe de realizar con el aparato en funcionamiento);
- › si se trata de una nueva instalación de la red de alimentación de gas, el aire presente en las tuberías puede impedir el encendido del aparato en el primer intento de puesta en marcha. Es posible que sea necesario realizar otros intentos de encendido para eliminar el aire del sistema.
- › comprobar la estanqueidad del sistema interior de acuerdo a las indicaciones de la norma UNE 60670;
- › comprobar que el gas disponible es adecuado para la caldera;
- › comprobar que la instalación de alimentación de gas esté correctamente dimensionada para el caudal requerido por el aparato y que las presiones coinciden con las de la placa de características;
- › comprobar el funcionamiento de los elementos de seguridad en caso de falta de gas;
- › asegurarse de que la tensión de alimentación del aparato sea la de la placa (230 V – 50 Hz) y que las conexiones de fase, neutro y tierra sean correctas;
- › asegurarse de que la toma de tierra funciona adecuadamente;
- › comprobar que la aspiración de aire y la evacuación de los humos y de la condensación se realicen de acuerdo a lo que establecen las leyes y normas nacionales y locales en vigor;
- › comprobar que el conducto de evacuación de humos y su conexión a la chimenea respeten lo dispuesto por las leyes y normas nacionales y locales en vigor;

### 1.2.22. PUESTA EN MARCHA



#### AVISO


Asegurarse de que el circuito de la calefacción esté correctamente lleno.


Proceder a la puesta en marcha como sigue:

Asegurarse de que la llave de gas esté cerrada.

- › Alimentar eléctricamente la caldera.

**EL SISTEMA DE ENCENDIDO ACTIVARÁ AUTOMATICAMENTE, (SÓLO LA PRIMERA VEZ, DURANTE 5 MINUTOS\*) EL CICLO DE PURGADO DEL EQUIPO, QUE SE INDICARÁ EN EL VISOR CON EL CÓDIGO F33.** Cuando esta función está activa, se pone en funcionamiento la bomba y se deshabilita la orden de encendido del quemador. La caldera sólo puede volver a trabajar con normalidad cuando se completa la operación.

- › Comprobar que la bomba no esté bloqueada.
- › Si lo estuviera, esperar a que la bomba active el reset automático (pasados 3 min.)
- › Si la bomba continuara bloqueada, activar el reset automático de la bomba de nuevo (otros 3 min.), desconectar la alimentación eléctrica y volver a conectarla de nuevo.
- › Abrir la llave del gas.
- › Pulsar el botón  para seleccionar el modo de funcionamiento deseado. Si el símbolo permanece fijo, significa que la función ha sido activada.
- › El quemador arrancará tan pronto como el contacto del termostato esté cerrado;
- › Si no se detecta la llama, el circuito repetirá el proceso de encendido transcurrido el tiempo de post-ventilación (20 segundos).

- › Puede ser necesario repetir el proceso de encendido varias veces para eliminar el aire que pueda estar contenido en la tubería del gas. Antes de repetir la operación, esperar al menos 5 segundos desde el último intento de encendido y eliminar el error "E01" pulsando el botón RESET .

(\*) La caldera efectúa el ciclo de purgado (5 minutos) sólo durante el primer encendido. Después de cada desbloqueo por falta de presión la caldera realizará automáticamente un ciclo de purgado reducido (2 minutos). Cuando esta función está activa el visor muestra el código F33. La caldera sólo puede volver a trabajar con normalidad cuando se completa la operación.

## 1.2.22. COMPROBACIÓN Y CALIBRACIÓN DEL VALOR DE CO<sub>2</sub>



### AVISO

*El valor de CO<sub>2</sub> debe comprobarse con el envoltorio montado. Por el contrario, la válvula debe ajustarse con el envoltorio abierto.*

Para comprobar y calibrar los valores de CO<sub>2</sub> a potencia mínima y potencia máxima proceder como sigue:

### PARA LA POTENCIA MÍNIMA

- › Activar la función deshollinador (F07) manteniendo pulsado durante 7 segundos el botón **(R)** (el tiempo máximo de la función es de 15 minutos).
- › Insertar la sonda del analizador de humos en la toma 'PF' (fig. 1), y comprobar que el valor de CO<sub>2</sub> cumple con los requisitos indicados en el capítulo "Datos técnicos", en caso contrario soltar el tornillo de protección 'A' (fig. 2) y ajustar con una llave Allen de 4 el tornillo '2' (fig. 2) del regulador de Off-Set. Para aumentar el valor de CO<sub>2</sub> girar el tornillo en sentido horario y al contrario para disminuirlo. Al finalizar el ajuste volver a colocar el el tornillo de protección 'A' (fig. 2) en el regulador de Off-Set.

### PARA LA POTENCIA MÁXIMA

- › Pulsar el botón **(+)** de la calefacción **(M)** para el ajuste de la potencia máxima en calefacción.
- › Comprobar que el valor de CO<sub>2</sub> cumple con lo indicados en capítulo "Datos técnicos", en caso contrario ajustar el tornillo '1' (fig. 2) del regulador de caudal del gas. Para aumentar el valor de CO<sub>2</sub> girar el tornillos en sentido anti-horario y al contrario para disminuirlo.
- › Cada vez que se efectúa el ajuste del tornillo '1' (fig. 2) del regulador de caudal del gas es necesario esperar a que la caldera se estabilice

en el valor programado (aproximadamente 30 segundos).

- › Luego pulsar el botón **(-)** de la calefacción **(M)** y comprobar que no se haya modificado el valor de CO<sub>2</sub> a la mínima, si hubiera cambiado repetir la operación de calibrado descrita en el apartado anterior.
- › Desactivar la función deshollinador cambiando la caldera a modo de función 'OFF' mediante el botón **(OFF)**.

fig. 1

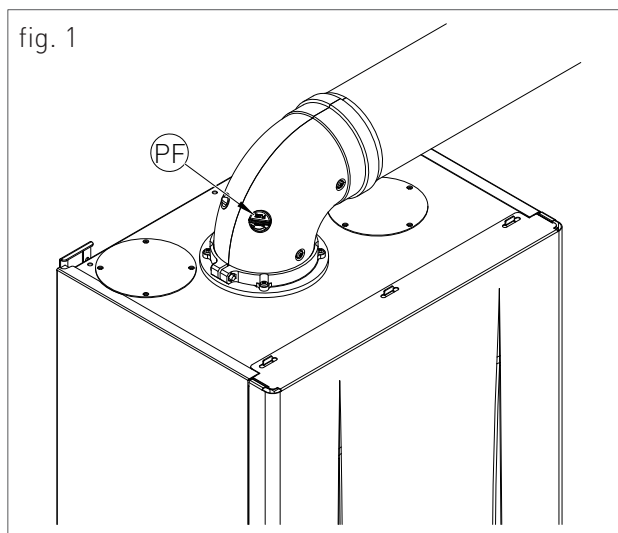
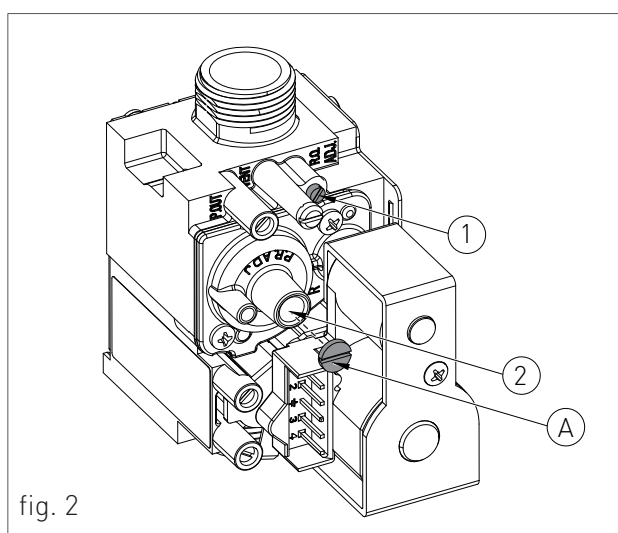


fig. 2

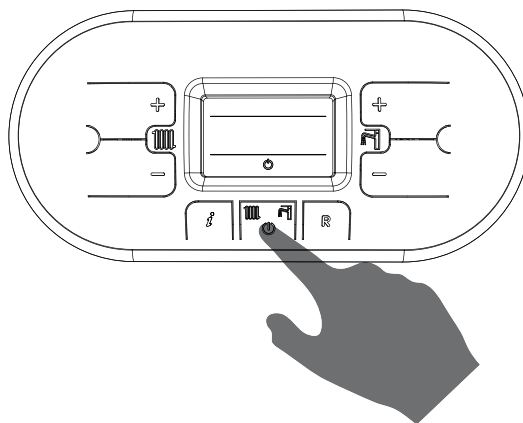







### 1.2.24. ACCESO Y PROGRAMACIÓN DE LOS PARÁMETROS

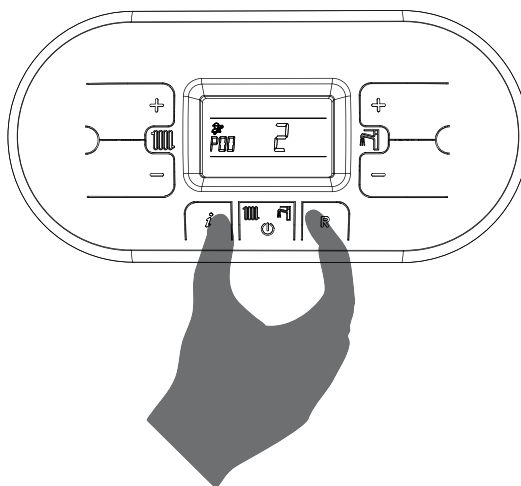
Para acceder al menú de los parámetros y ajustar sus valores, proceder como sigue:




SAT

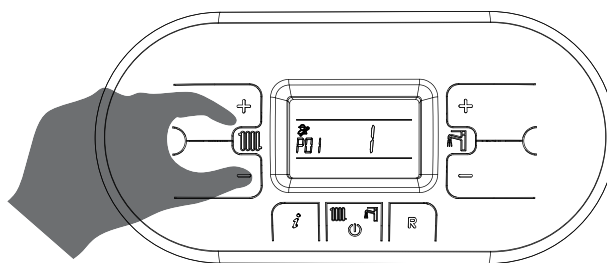
1. Pulsar el botón  para seleccionar el modo OFF. Se mostrará el símbolo .



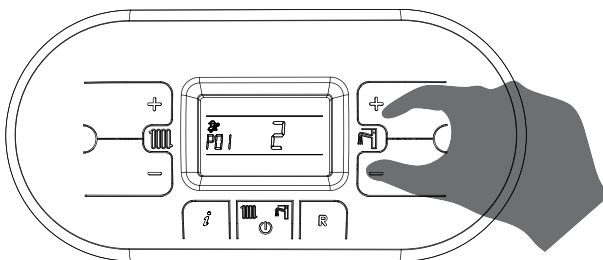
2. Pulsar simultáneamente los botones  y  hasta que en el visor aparezca el símbolo  con el mensaje 'P00', y soltar los botones  y .




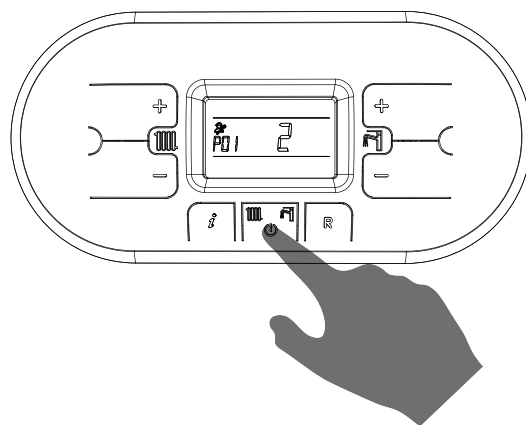
3. Pulsar los botones  y  del circuito de la calefacción  para seleccionar el parámetro a editar.






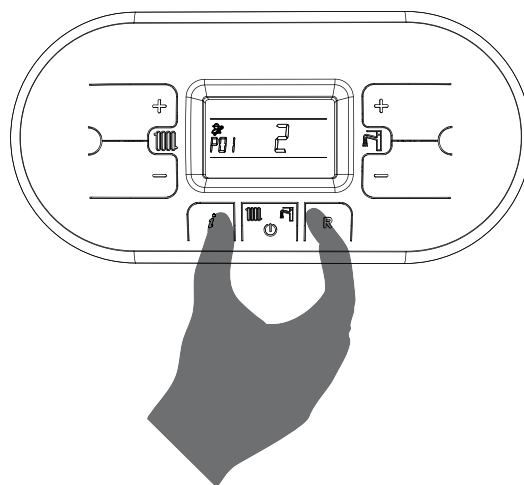
4. Pulsar los botones '+' y '-' del circuito de ACS  para cambiar el valor del parámetro.



5. Pulsar el botón  para confirmar el cambio y esperar a que el visor deje de parpadear, lo que indica que el ajuste ha sido registrado.



6. Para salir del menú de los parámetros, pulsar simultáneamente los botones  y  y esperar a que aparezca en el visor el símbolo .



### 2.1.5. TABLA DE PARÁMETROS DIGITECH CS

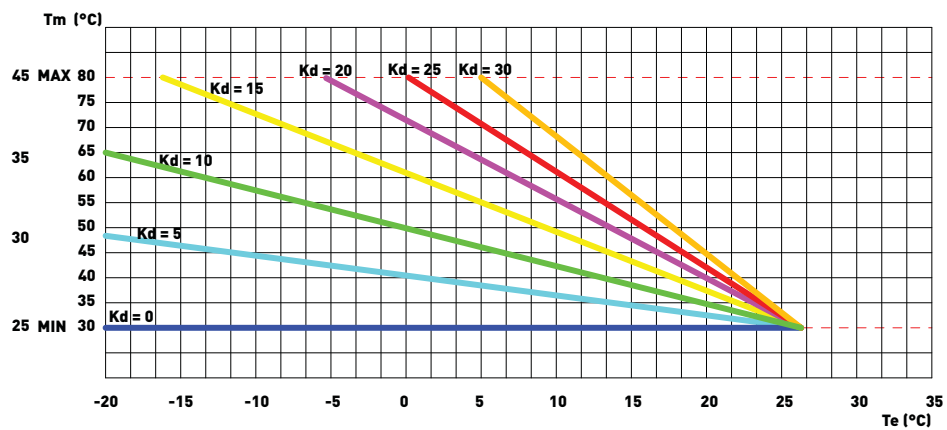
PARÁMETRO	DESCRIPCIÓN	RANGO	FUNCIÓN
<b>P00</b>	<b>SELECCIÓN DEL MODELO DE CALDERA</b>	0 - 10	0 = 13 KW
			1 = 18 KW (CALEFACCIÓN) / 24 KW (ACS)
			2 = 25 KW
			3 = 28 KW
			4 = 34 KW
			5 = 55 KW
			6 = 100 KW
			7 = ECOMAX 18 SCT - ECOMAX 24 (TODAS LAS VERSIONES)
			8 = ECOMAX 28 (TODAS LAS VERSIONES)
			9 = ECOMAX 34 (TODAS LAS VERSIONES)
10 = ECOMAX 50 SCW			
<b>P01</b>	<b>SELECCIÓN DEL TIPO DE CALDERA</b>	0 - 5	0 = INSTANTÁNEA (ECOMAX)
			1 = INSTANTÁNEA (BICOND)
			2 = ACUMULACIÓN
			3 = ACUMULACIÓN CONFORT
			4 = INSTANTÁNEA CONFORT - FAST H2O
			5 = SOLO CALEFACCIÓN

PARÁMETRO	DESCRIPCIÓN	RANGO	FUNCIÓN
P02	<p><b>SELECCIÓN DEL TIPO DE GAS</b></p> <p><b>ATENCIÓN:</b> LEER LAS INSTRUCCIONES DEL CAPÍTULO 'TRANSFORMACION DEL TIPO DE GAS' ANTES DE CAMBIAR ESTE PARÁMETRO.</p>	0 - 1	<p>0 = METANO</p> <hr/> <p>1 = GLP</p>
P03	<p><b>AJUSTE DE LA TEMPERATURA DE LA CALEFACCIÓN</b></p>	0 - 1	<p>0 = ESTÁNDAR (30-80 °C) (AJUSTE POR DEFECTO)</p> <hr/> <p>1 = REDUCIDA (25-45 °C) PARA SUELO RADIANTE</p>
P04	<p><b>SUBIDA DE LA CALEFACCIÓN</b></p> <p>MEDIANTE ESTE PARÁMETRO SE PUEDE ESTABLECER EL TIEMPO, DURANTE LA FASE DE ENCENDIDO, NECESARIO PARA LA CALDERA PARA ALCANZAR LA POTENCIA MÁXIMA ESTABLECIDA (EN LA CALEFACCIÓN).</p>	0 - 4	<p>0 = (DESHABILITADA)</p> <hr/> <p>1 = 50 SEGUNDOS (AJUSTE POR DEFECTO)</p> <hr/> <p>2 = 100 SEGUNDOS</p> <hr/> <p>3 = 200 SEGUNDOS</p> <hr/> <p>4 = 400 SEGUNDOS</p>
P05	<p><b>SELECCIÓN ANTI-GOLPE DE ARIETE</b></p> <p>CON ESTA FUNCIÓN HABILITADA, EL CONTACTO DEL ACS SE RETRASARÁ POR UN TIEMPO IGUAL AL ESTABLECIDO.</p>	0 - 20	<p>0 = DESHABILITADA</p> <hr/> <p>1 - 20 = VALOR EXPRESADO EN SEGUNDOS</p>
P06	<p><b>FUNCIÓN DE MANTENIMIENTO DEL ACS</b> <b>(SÓLO PARA CALDERAS INSTANTÁNEAS)</b></p> <p>ESTE PARÁMETRO MANTIENE LA BOMBA Y LA VÁLVULA DESVIADORA EN POSICIÓN DE ACS DURANTE UN PERIODO DE TIEMPO IGUAL AL DE POST-CIRCULACIÓN (VER PARÁMETRO P08) PARA MANTENER EL INTERCAMBIADOR SECUNDARIO CALIENTE.</p>	0 - 1	<p>0 = DESHABILITADA (AJUSTE POR DEFECTO)</p> <hr/> <p>1 = HABILITADA</p>
P07	<p><b>TEMPORIZACIÓN DE LA CALEFACCIÓN</b></p> <p>MEDIANTE ESTE PARÁMETRO SE PUEDE ESTABLECER EL TIEMPO MÍNIMO PARA APAGAR EL QUEMADOR UNA VEZ ALCANZADA LA TEMPERATURA DE CALEFACCIÓN SELECCIONADA.</p>	0 - 90	<p>VALOR EXPRESADO EN MÚLTIPLOS DE 5 SEGUNDOS (AJUSTE POR DEFECTO 36 X 5 = 180 SEGUNDOS)</p>

PARÁMETRO	DESCRIPCIÓN	RANGO	FUNCIÓN
<b>P08</b>	<b>TEMPORIZACIÓN POST-CIRCULACIÓN DE LA CALEFACCIÓN</b> MEDIANTE ESTE PARÁMETRO SE PUEDE ESTABLECER EL TIEMPO DE TRABAJO DE LA BOMBA EN LOS CICLOS DE CALEFACCIÓN DESPUÉS DE QUE EL QUEMADOR HAYA PARADO POR ORDEN DEL TERMOSTATO DE AMBIENTE.	0 - 90	VALOR EXPRESADO EN MÚLTIPLOS DE 5 SEGUNDOS (AJUSTE POR DEFECTO 36 X 5 = 180 SEGUNDOS)
<b>P09</b>	<b>TEMPORIZACIÓN POST-CIRCULACIÓN DEL ACS</b> MEDIANTE ESTE PARÁMETRO SE PUEDE ESTABLECER EL TIEMPO DE TRABAJO DE LA BOMBA EN LOS CICLOS DE ACS DESPUÉS DE QUE SE HAYA CERRADO EL GRIFO.	0 - 90	VALOR EXPRESADO EN MÚLTIPLOS DE 5 SEGUNDOS (AJUSTE POR DEFECTO 18 X 5 = 90 SEGUNDOS)
<b>P10</b>	<b>REGULACIÓN DE LA VELOCIDAD MÍNIMA DEL VENTILADOR</b> MEDIANTE ESTE PARÁMETRO SE PUEDE ESTABLECER LA VELOCIDAD MÍNIMA DEL VENTILADOR QUE CORRESPONDE CON LA POTENCIA MÍNIMA DEL QUEMADOR. EL VALOR ESTÁ PRE-AJUSTADO EN FUNCIÓN DE LA POTENCIA (VER PARÁMETRO P00) Y EL TIPO DE GAS ESTABLECIDOS (VER PARÁMETRO P02)	45 - VALOR ESTABLECIDO PARA PARÁMETRO P11	VALOR EXPRESADO EN HERCIOS (1HZ = 30 RPM)
<b>P11</b>	<b>REGULACIÓN DE LA VELOCIDAD MÁXIMA DEL VENTILADOR</b> MEDIANTE ESTE PARÁMETRO SE PUEDE ESTABLECER LA VELOCIDAD MÁXIMA DEL VENTILADOR QUE CORRESPONDE CON LA POTENCIA MÁXIMA DEL QUEMADOR. EL VALOR ESTÁ PRE-AJUSTADO EN FUNCIÓN DE LA POTENCIA (VER PARÁMETRO P00) Y EL TIPO DE GAS ESTABLECIDOS (VER PARÁMETRO P02)	VALOR ESTABLECIDO PARA PARÁMETRO P10 - 203	VALOR EXPRESADO EN HERCIOS (1HZ = 30 RPM)
<b>P12</b>	<b>REGULACIÓN DE LA VELOCIDAD MÍNIMA DEL VENTILADOR EN CALEFACCIÓN</b> MEDIANTE ESTE PARÁMETRO SE PUEDE ESTABLECER LA VELOCIDAD MÍNIMA DEL VENTILADOR EN LOS CICLOS DE CALEFACCIÓN QUE CORRESPONDE CON LA POTENCIA MÍNIMA DEL QUEMADOR DURANTE EL FUNCIONAMIENTO EN MODO CALEFACCIÓN. [VER CAPÍTULO 'DIAGRAMA FRECUENCIA ELÉCTRICA VENTILADOR/POTENCIA'. EL VALOR ESTÁ PRE-AJUSTADO EN FUNCIÓN DE LA POTENCIA (VER PARÁMETRO P00) Y EL TIPO DE GAS ESTABLECIDOS (VER PARÁMETRO P02)	45 - VALOR ESTABLECIDO PARA PARÁMETRO P13	VALOR EXPRESADO EN HERCIOS (1HZ = 30 RPM)

PARÁMETRO	DESCRIPCIÓN	RANGO	FUNCIÓN
P13	<p><b>REGULACIÓN DE LA VELOCIDAD MÁXIMA DEL VENTILADOR EN CALEFACCIÓN</b></p> <p>MEDIANTE ESTE PARÁMETRO SE PUEDE ESTABLECER LA VELOCIDAD MÁXIMA DEL VENTILADOR EN LOS CICLOS DE CALEFACCIÓN QUE CORRESPONDE CON LA POTENCIA MÁXIMA DEL QUEMADOR DURANTE EL FUNCIONAMIENTO EN MODO CALEFACCIÓN. [VER CAPÍTULO 'DIAGRAMA FRECUENCIA ELÉCTRICA VENTILADOR/POTENCIA'].</p> <p>EL VALOR ESTÁ PRE-AJUSTADO EN FUNCIÓN DE LA POTENCIA (VER PARÁMETRO P00) Y EL TIPO DE GAS ESTABLECIDOS (VER PARÁMETRO P02)</p>	<p>VALOR ESTABLECIDO PARA PARÁMETRO P12 - 203</p>	<p>VALOR EXPRESADO EN HERCIOS (1HZ = 30 RPM)</p>
P14	<p><b>REGULACIÓN DE LA POTENCIA DE ENCENDIDO</b></p> <p>MEDIANTE ESTE PARÁMETRO SE PUEDE ESTABLECER LA VELOCIDAD DURANTE EL ARRANQUE</p> <p>EL VALOR ESTÁ PRE-AJUSTADO EN FUNCIÓN DE LA POTENCIA (VER PARÁMETRO P00) Y EL TIPO DE GAS ESTABLECIDOS (VER PARÁMETRO P02)</p>	<p>VALOR ESTABLECIDO PARA PARÁMETRO P10 - 203</p>	<p>VALOR EXPRESADO EN HERCIOS (1HZ = 30 RPM)</p>
P15	<p><b>FUNCIÓN ANTI-LEGIONELA [SÓLO PARA CALDERAS DE ACUMULACIÓN]</b></p> <p>ESTE PARÁMETRO PERMITE ACTIVAR/DESACTIVAR EL TRATAMIENTO ANTI-LEGIONELA EN LAS CALDERAS CON ACUMULACIÓN. CADA 7 DÍAS LA TEMPERATURA DEL AGUA CONTENIDA EN EL ACUMULADOR SE CALIENTA POR ENCIMA DE LOS 60°C. MANTENER BAJO CONTROL ESTE TRATAMIENTO DEL AGUA (E INFORMAR AL USUARIO) PARA EVITAR DAÑOS NO DESEADOS A LAS PERSONAS, ANIMALES O COSAS. INSTALAR UNA VÁLVULA TERMOSTÁTICA A LA SALIDA DEL AGUA CALIENTE PARA EVITAR CUALQUIER TIPO DE QUEMADURA.</p>	<p>0 - 1</p>	<p>0 = DESHABILITADA</p> <p>1 = HABILITADA (AJUSTE POR DEFECTO EN LAS CALDERAS DE ACUMULACIÓN)</p>

PARÁMETRO	DESCRIPCIÓN	RANGO	FUNCIÓN
P16	<p><b>PROGRAMACIÓN DE LA CURVA DE COMPENSACIÓN CLIMÁTICA (SÓLO CON Sonda EXTERNA CONECTADA)</b></p> <p>SE PUEDE CONECTAR UNA Sonda EXTERNA (VER CAPÍTULO 'CONEXIONES ELÉCTRICAS') QUE MODIFIQUE AUTOMÁTICAMENTE LA TEMPERATURA DE IMPULSIÓN EN BASE A LA TEMPERATURA EXTERNA. ESTA CORRECCIÓN DEPENDE DEL AJUSTE DEL VALOR Kd (VER GRÁFICO). LA SELECCIÓN DE LA CURVA ESTA DETERMINADA POR LA TEMPERATURA MÁXIMA DE IMPULSIÓN Tm Y LA TEMPERATURA EXTERNA MÍNIMA, TENIENDO EN CUENTA EL GRADO DE AISLAMIENTO DE LA CASA. LOS VALORES DE LA TEMPERATURA DE IMPULSIÓN Tm ESTÁN REFERIDOS A SISTEMAS ESTÁNDAR 30-80°C O SISTEMAS DE SUELO RADIANTE 25-45°C. EL TIPO DE SISTEMA SE DEFINE EN EL PARÁMETRO P03.</p>	0 - 30	(CONFIGURACIÓN POR DEFECTO: 15) EL NÚMERO DEL VALOR CORRESPONDE A LAS CURVAS Kd DEL GRÁFICO (VER GRÁFICO INFERIOR).



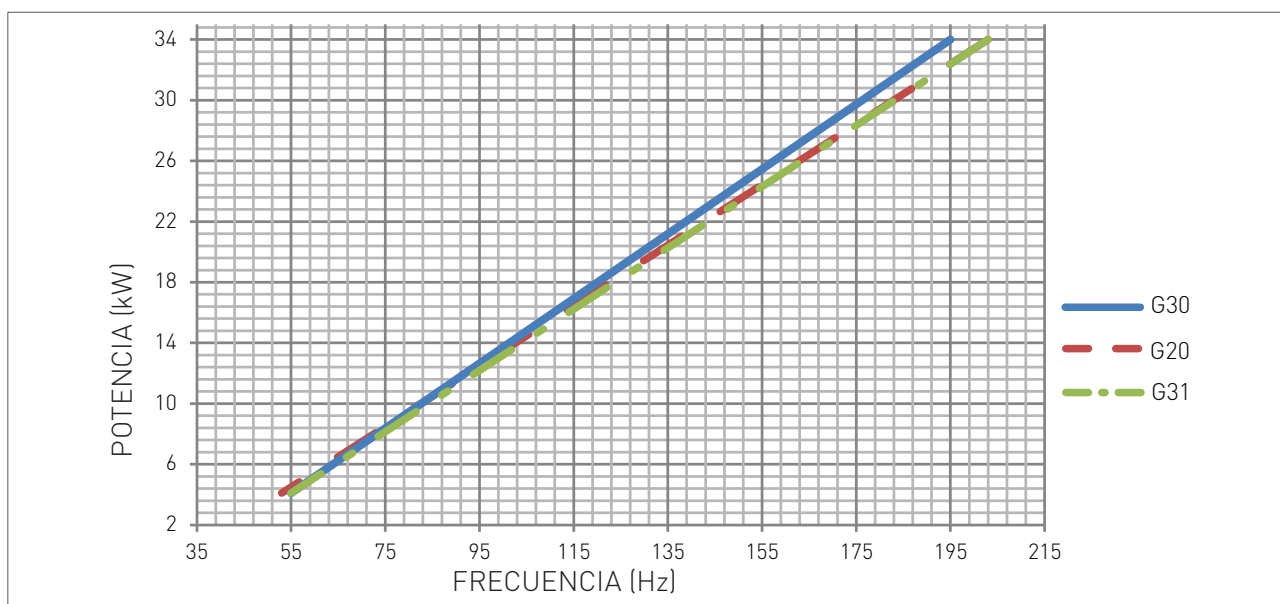
PARÁMETRO	DESCRIPCIÓN	RANGO	FUNCIÓN
P17	<p><b>DESHABILITACIÓN DE LA LÍNEA DE ACS MEDIANTE INTERRUPTORES (SÓLO PARA LAS CALDERAS INSTANTÁNEAS)</b></p> <p>HABILITANDO ESTE PARÁMETRO CUANDO EXISTE UNA CONEXIÓN EN EL CONTACTO PARA PROGRAMADOR DEL CIRCUITO ELECTRÓNICO (POR EJEMPLO UN PROGRAMADOR O UN TERMOSTATO DE TEMPERATURA), LAS DEMANDAS PARA LA PRODUCCIÓN DE ACS NO SE TENDRÁN EN CUENTA HASTA QUE SE CIERRE EL CONTACTO PARA EL PROGRAMADOR.</p> <p><b>EJEMPLO 1:</b> CON EL CONTACTO DEL PROGRAMADO ABIERTO, ANTE UNA DEMANDA DE ACS, EL FLUSOSTATO Y LA CALDERA SE ACTIVARÁN.</p> <p><b>EJEMPLO 2:</b> CON EL CONTACTO DEL PROGRAMADOR CERRADO, ANTE UNA DEMANDA DE ACS, EL FLUSOSTATO Y LA CALDERA NO SE ACTIVARÁN.</p>	0 - 1	<p>0 = DESHABILITADO (CONFIGURACIÓN POR DEFECTO)</p> <hr/> <p>1 = HABILITADO</p>
P18	<p><b>HABILITACIÓN DE LA ENTRADA 0-10V</b></p> <p>MEDIANTE ESTE PARÁMETRO SE PUEDE DESHABILITAR O HABILITAR EL BUS DE ENTRADA 0-10 V PARA ELEGIR ENTRE EL CONTROL EXTERIOR DE LA POTENCIA O DE LA TEMPERATURA DE IMPULSIÓN.</p>	0 - 2	<p>0 = DESHABILITADO (CONFIGURACIÓN POR DEFECTO)</p> <hr/> <p>1 = MODO DE CONTROL DE LA TEMPERATURA</p> <hr/> <p>2 = MODO DE CONTROL DE LA POTENCIA</p>
P19	<p><b>TEMPERATURA MÍNIMA DE LA CALEFACCIÓN</b></p> <p>MEDIANTE ESTE PARÁMETRO SE PUEDE ESTABLECER LA TEMPERATURA MÍNIMA DE LA CALEFACCIÓN AJUSTABLE POR EL USUARIO.</p>	20 - 40	VALOR EXPRESADO EN °C
P20	<p><b>TEMPERATURA MÁXIMA DE LA CALEFACCIÓN</b></p> <p>MEDIANTE ESTE PARÁMETRO SE PUEDE ESTABLECER LA TEMPERATURA MÁXIMA DE LA CALEFACCIÓN AJUSTABLE POR EL USUARIO.</p>	40 - 90	VALOR EXPRESADO EN °C
P21	<p><b>TEMPERATURA MÁXIMA DEL ACS</b></p> <p>MEDIANTE ESTE PARÁMETRO SE PUEDE ESTABLECER LA TEMPERATURA MÁXIMA DEL ACS AJUSTABLE POR EL USUARIO.</p>	45 - 75	VALOR EXPRESADO EN °C
P22	<p><b>ΔT IDA-RETORNO</b></p> <p><b>[SÓLO CON BOMBA MODULANTE Y Sonda DE RETORNO]</b></p> <p>MEDIANTE ESTE PARÁMETRO SE PUEDE ESTABLECER EL SALTO TÉRMICO ENTRE IDA Y RETORNO.</p>	<p>0</p> <hr/> <p>10 - 40</p>	<p>0 = DESHABILITADO</p> <hr/> <p>VALOR EXPRESADO EN °C</p>

PARÁMETRO	DESCRIPCIÓN	RANGO	FUNCIÓN
P23	<p><b>VELOCIDAD MÍNIMA DE LA BOMBA MODULANTE</b>  <b>(SÓLO CON BOMBA MODULANTE Y Sonda DE RETORNO)</b></p> <p>MEDIANTE ESTE PARÁMETRO SE PUEDE ESTABLECER EL VALOR MÍNIMO DE VELOCIDAD DE LA BOMBA MODULANTE DURANTE LAS DEMANDAS DE CALEFACCIÓN.</p>	50 - 70	VALOR EXPRESADO EN PORCENTAJE
P24	<p><b>VELOCIDAD MÁXIMA DE LA BOMBA MODULANTE</b>  <b>(SÓLO CON BOMBA MODULANTE Y Sonda DE RETORNO)</b></p> <p>MEDIANTE ESTE PARÁMETRO SE PUEDE ESTABLECER EL VALOR MÁXIMO DE VELOCIDAD DE LA BOMBA MODULANTE DURANTE LAS DEMANDAS DE CALEFACCIÓN.</p>	70 - 100	VALOR EXPRESADO EN PORCENTAJE
P25	<p><b>DIFERENCIAL PUNTO DE AJUSTE CARGA ACUMULADOR (SÓLO PARA CALDERAS DE ACUMULACIÓN)</b>  <b>(SÓLO CON BOMBA MODULANTE Y Sonda DE RETORNO)</b></p> <p>CON ESTE PARÁMETRO ES POSIBLE ESTABLECER EL VALOR DE INICIO RESPECTO AL PUNTO DE AJUSTE DEL ACS ESTABECIDO POR EL USUARIO.</p>	3 - 9	VALOR EXPRESADO EN °C (PREESTABLECIDO A 9°C)
P26	<p><b>DIRECCIÓN DEL MODBUS</b></p> <p>CON ESTE PARÁMETRO ES POSIBLE ESTABLECER LA DIRECCIÓN DE LA TARJETA EN MODBUS PARA EL SISTEMA DE CASCADA.</p>	1 - 16	NUMERACIÓN PARA EL MODBUS
P27	<p><b>VELOCIDAD EN BAUDIOS DE LA COMUNICACIÓN MODBUS</b></p> <p>CON ESTE PARÁMETRO ES POSIBLE ESTABLECER LA VELOCIDAD DE TRANSMISIÓN DE LA COMUNICACIÓN MODBUS.</p>	0 - 5	0 = 9600 1 = 1200 2 = 2400 3 = 4800 4 = 9600 5 = 19200
P28	<p><b>MODO MODBUS</b></p> <p>CON ESTE PARÁMETRO ES POSIBLE ESTABLECER LA DIRECCIÓN DE LA TARJETA EN MODBUS PARA EL SISTEMA DE CASCADA.</p>	0 - 2	0 = HABILITADA (MODBUS PRESENTE) 1 = HABILITADA CON ALGUNOS AJUSTES EN LA CALDERA 2 = DESHABILITADA (PROGRACIÓN POR DEFECTO )

PARÁMETRO	DESCRIPCIÓN	RANGO	FUNCIÓN
P29	<b><math>\Delta T</math> POST-CIRCULACIÓN CALEFACCIÓN</b> CON ESTE PARÁMETRO SE PUEDE PROGRAMAR LA DIFERENCIA DE TEMPERATURA DESDE EL APAGADO DEL QUEMADOR PRINCIPAL, DEBIDO A LA INTERVENCIÓN DEL TERMOSTATO AMBIENTE, HASTA LA DESACTIVACIÓN DE LA BOMBA DE LA CALEFACCIÓN.	0 - 25	VALOR EXPRESADO EN °C (CONFIGURACIÓN DE FÁBRICA: 10°C)
P30	<b><math>\Delta T</math> POST-CIRCULACIÓN ACS</b> CON ESTE PARÁMETRO SE PUEDE PROGRAMAR LA DIFERENCIA DE TEMPERATURA DESDE LA FINALIZACIÓN DE LA DEMANDA O UNA VEZ ALCANZADA LA TEMPERATURA PROGRAMADA, HASTA LA DESACTIVACIÓN DE LA BOMBA.	0 - 25	VALOR EXPRESADO EN °C (CONFIGURACIÓN DE FÁBRICA: 10°C)
P31	<b>PROGRAMACIÓN TEMPERATURA ANTI-HIELO DE LA CALEFACCIÓN</b> CON ESTE PARÁMETRO SE PUEDE PROGRAMAR LA TEMPERATURA DEL AGUA DE LA CALEFACCIÓN POR DEBAJO DE LA CUAL SE ACTIVA LA PROTECCIÓN ANTI-HIELO.	5 - 12	VALOR EXPRESADO EN °C (CONFIGURACIÓN DE FÁBRICA: 8°C)
P32	<b>HABILITACIÓN DEL MEDIDOR DE CAUDAL (SOLO CON KIT CAUDALÍMETRO CÓD. T65-00712 CONECTADO)</b> MEDIANTE ESTE PARÁMETRO SE PUEDE HABILITAR EL MEDIDOR DE CAUDAL DE LA CALEFACCIÓN PARA GESTIONAR LA ACTIVACIÓN DE LA CALDERA MEDIANTE EL CAUDAL.		0 = DESHABILITADO (VALOR POR DEFECTO)  1 = HABILITADO
P33	<b>UMBRAL MÍNIMO DE ACTIVACIÓN DE CALDERA MEDIANTE EL MEDIDOR DE CAUDAL (SOLO SI EL PARÁMETRO P32 ESTÁ CONFIGURADO EN EL VALOR '1')</b> CON ESTE PARÁMETRO SE PUEDE PROGRAMAR EL CAUDAL MÍNIMO NECESARIO PARA ACTIVAR LA CALDERA.	5 - 12	VALOR EXPRESADO EN HERCIOS 20 HZ = 3.5 L/MIN 23 HZ = 4 L/MIN 28 HZ = 5 L/MIN 34 HZ = 6 L/MIN 39 HZ = 7 L/MIN 44 HZ = 8 L/MIN 50 HZ = 9 L/MIN 55 HZ = 10 L/MIN 61 HZ = 11 L/MIN 66 HZ = 12 L/MIN

1.2.25. DIAGRAMA FRECUENCIA ELÉCTRICA VENTILADOR/POTENCIA

SAT



TIPO DE GAS	FRECUENCIA MÍNIMA EN CALEFACCIÓN	FRECUENCIA MÁXIMA EN CALEFACCIÓN
G20	53 Hz	203
G30	55 Hz	195
G31	55 Hz	203

2 Diagrama potencia - frecuencia\_34 MT\_ES

## 1.3. MANTENIMIENTO

### 1.3.26. ADVERTENCIAS GENERALES PARA EL MANTENIMIENTO



#### ATENCIÓN

*Todas las operaciones de mantenimiento deben efectuarse cumpliendo con las normas y reglamentaciones vigentes por personal profesional cualificado y autorizado por Tifell.*



#### AVISO

*Las operaciones de mantenimiento deben efectuarse por lo menos cada doce meses salvo que las normativas aplicables indiquen otra cosa.*



#### AVISO

*Para garantizar una larga vida útil y un correcto funcionamiento del aparato, cuando se realicen operaciones de mantenimiento se deben emplear exclusivamente repuestos originales.*



#### PELIGRO

*Antes de realizar cualquier tipo de operación, interrumpir la alimentación eléctrica de la caldera y cerrar la llave del gas.*

Efectuar las siguientes operaciones al menos una vez al año:

- › desmontar el quemador y limpiar las posibles oxidaciones;
- › comprobar que la junta de la cámara estanca esté en buen estado y correctamente colocada;
- › comprobar el intercambiador primario y, si es necesario, limpiarlo;
- › comprobar el estado y el correcto funcionamiento de los sistemas de encendido y de seguridad de gas. Si es necesario, desmontar y limpiar de incrustaciones los electrodos de encendido e ionización teniendo cuidado de mantener las distancias correctas respecto del quemador;
- › comprobar los sistemas de seguridad de la calefacción: termostato de seguridad y presostato;
- › comprobar la presión de carga del vaso de expansión;
- › comprobar que existen, con el tamaño adecuado y en buen estado, las tomas de aireación/ventilación permanente teniendo en cuenta los aparatos instalados. Respetar cuanto se prevé en las normativas nacionales y locales;
- › para mantener las condiciones de seguridad y buen funcionamiento, controlar periódicamente la integridad del sistema de evacuación de humos;
- › comprobar que la conexión eléctrica sea conforme a cuanto se indica en el manual de instrucciones de la caldera;
- › comprobar las conexiones eléctricas dentro del panel de mandos;
- › comprobar el caudal y la temperatura del agua sanitaria;
- › comprobar la estanqueidad del circuito de gas y, si es necesario, sustituir las juntas;
- › comprobar la estanqueidad del circuito hidráulico y, si es necesario, sustituir las juntas.
- › comprobar visualmente la llama y el estado de la cámara de combustión;
- › comprobar que la combustión esté regulada correctamente y, si es necesario, proceder según lo descrito en la sección "CALIBRACIÓN Y CONTROL DEL VALOR DE CO<sub>2</sub>";

- > comprobar el correcto funcionamiento de la instalación de desagüe de la condensación, incluidos los aparatos colocados fuera de la caldera como por ejemplo los eventuales dispositivos colectores de la condensación instalados a lo largo del recorrido del conducto de salida de humos o los dispositivos de neutralización de la condensación ácida;
- > comprobar que el flujo del líquido no se vea obstruido y que no haya reflujos de productos gaseosos de la combustión dentro de la instalación interna.

## 1.3.27. DATOS TECNICOS

<b>Modelo</b>	<b>ECOMAX 34 MT</b>	
Certificado CE	nº	0476CQ0134
Categoría de gas		II2H3B/P
Tipo de evacuación	tipo	B23p-B33-C13-C33-C43-C53-C63-C83-C93
Eficiencia energética 92/42 CEE	nº estrellas	4
Eficiencia energética EN13203-1	nº estrellas	
Capacidad térmica nominal máxima calefacción	kW	34
Capacidad térmica nominal máxima ACS	kW	34
Capacidad térmica nominal mínima calefacción	kW	4.1
Capacidad térmica nominal mínima ACS	kW	4.1
Potencia térmica útil - 60/80°C	kW	33.35
Potencia térmica útil mínima - 60/80°C	kW	3.94
Potencia térmica útil - 30/50°C	kW	36.19
Rendimiento al 100% Pn - 60/80°C	%	98,08
Rendimiento al 30% Pn - retorno 47°C	%	102.14
Rendimiento al 30% Pn - retorno 30°C	%	108.57
Rendimiento al 100% Pn - 30/50°C	%	106.43
Rendimiento de combustión máximo	%	97.6
Temperatura humos con capacidad térmica nominal	°C	69.4
Temperatura humos con capacidad térmica mínima	°C	61.3
CO <sub>2</sub> a la capacidad térmica nominal - G20	%	9.45 - 9.25
CO <sub>2</sub> a la capacidad térmica mínima - G20	%	9.05 - 8.85
CO <sub>2</sub> a la capacidad térmica nominal - G30	%	11.4 - 11.2
CO <sub>2</sub> a la capacidad térmica mínima - G30	%	10.75 - 10.55
CO <sub>2</sub> a la capacidad térmica nominal - G31	%	10.55 - 10.35
CO <sub>2</sub> a la capacidad térmica mínima - G31	%	9.9 - 9.7
CO a la capacidad térmica nominal	ppm	75
Masa humos a la capacidad térmica nominal	g/s	14.96
Masa humos a la capacidad térmica mínima	g/s	1.88
Clase NOx	class	6
NOx ponderado (0% 02) mg/kWh	mg/kWh/h	55
<b>Circuito de la calefacción</b>		
Temperatura regulable calefacción	°C	30-80 / 25-45
Temperatura máxima de trabajo calefacción	°C	95
Presión máxima de trabajo calefacción	bar	3
Presión mínima de trabajo calefacción	bar	0.3
Capacidad vaso de expansión	litres	8
<b>Circuito del ACS</b>		
Temperatura regulable sanitario	°C	35-60
Presión máxima circuito sanitario	bar	6
Presión mínima circuito sanitario	bar	0.5
Capacidad específica en servicio continuo - Δt 30°C	litres/min	16
<b>Dimensiones</b>		
Anchura	mm	410

Profundidad	mm	350
Altura	mm	642
Peso bruto	Kg	44

### Conexiones hidráulicas

Ida	Ø	3/4"
Agua fría	Ø	1/2"
Agua caliente	Ø	1/2"
Gas	Ø	3/4"
Retorno	Ø	3/4"

### Conexión a los conductos de evacuación

Presión máxima disponible del ventilador	Pa	91
Presión mínima disponible del ventilador	Pa	5.8
Longitud de descarga máx. Ø60/100 - Coax. Horiz.	m	2
Longitud de descarga máx. Ø80/125 - Coax. Horiz.	m	10
Longitud de descarga máx. Ø60/60 - Bifur. horiz.	m	18
Longitud de descarga máx. Ø80/80 - Bifur. horiz.	m	60
Longitud de descarga máx. Ø60/100 - Coax. Vert.	m	2
Longitud de descarga máx. Ø80/125 - Coax. Vert.	m	10

### Especificaciones eléctricas

Voltaje-frecuencia	V/Hz	230/50
Potencia absorbida máx.	W	78
Grado de aislamiento eléctrico	IP	X5D

### Alimentación de gas

Presión nominal de alimentación - G20	mbar	20
Velocidad máx.ventilador en calefacción - G20	Hz	203
Velocidad máx.ventilador en ACS - G20	Hz	203
Velocidad mín.ventilador en calefacción - G20	Hz	53
Velocidad mín.ventilador en ACS - G20	Hz	53
Consumo combustible - G20	m <sup>3</sup> /h	3.60
Presión nominal de alimentación - G30	mbar	28-30
Velocidad máx.ventilador en calefacción - G30	Hz	195
Velocidad máx.ventilador en ACS - G30	Hz	195
Velocidad mín.ventilador en calefacción - G30	Hz	55
Velocidad mín.ventilador en ACS - G30	Hz	55
Consumo combustible - G30	Kg/h	2.68
Presión nominal de alimentación - G31	mbar	37
Velocidad máx.ventilador en calefacción - G31	Hz	203
Velocidad máx.ventilador en ACS - G31	Hz	203
Velocidad mín.ventilador en calefacción - G31	Hz	55
Velocidad mín.ventilador en ACS - G31	Hz	55
Consumo combustible - G31	Kg/h	2.64

### Parámetros técnicos para aparatos de calefacción, calefactores combinados y aparatos de calefacción de cogeneración

Modelo	ECOMAX 34 MT	
Caldera de condensación	[si/no]	si
Caldera de baja temperatura (**):	[si/no]	no

Caldera B11	[si/no]	no
Aparato de calefacción de cogeneración	[si/no]	no
En caso afirmativo, equipado con un calefactor complementario	[si/no]	no
Calefactor combinado	[si/no]	si
<b>Potencia calorífica nominal Prated</b>	kW	33.35
<b>Para aparatos de calefacción con caldera: Potencia calorífica útil</b>		
A potencia calorífica nominal y régimen de alta temperatura (*) $P_4$	kW	33.35
A 30 % de la potencia calorífica nominal y régimen de baja temperatura (**) $P_1$	kW	10.20
<b>Para aparatos de calefacción de cogeneración: Potencia calorífica útil</b>		
A potencia calorífica nominal del aparato de calefacción de cogeneración con calefactor complementario desactivado $P_{\text{CHP100+Sup0}}$	kW	-
A potencia calorífica nominal del aparato de calefacción de cogeneración con calefactor complementario activado $P_{\text{CHP100+Sup100}}$	kW	-
<b>Para aparatos de calefacción de cogeneración: Eficiencia eléctrica</b>		
A potencia calorífica nominal del aparato de calefacción de cogeneración con calefactor complementario desactivado $\eta_{\text{el,CHP100+Sup0}}$	%	-
A potencia calorífica nominal del aparato de calefacción de cogeneración con calefactor complementario activado $\eta_{\text{el,CHP100+Sup100}}$	%	-
<b>Consumo de electricidad auxiliar</b>		
A plena carga elmax	kW	0.04
A carga parcial elmin	kW	0,02
En modo de espera PSB	kW	0.004
<b>Eficiencia energética estacional de calefacción <math>\eta_s</math></b>	%	94
Clase de eficiencia energética estacional		A
Para aparatos de calefacción con caldera y calefactores combinados con caldera: Eficiencia útil		
A potencia calorífica nominal y régimen de alta temperatura (*) $\eta_4$	%	88.3
A 30 % de potencia calorífica nominal y régimen de baja temperatura (**) $\eta_1$	%	97.7
<b>Para aparatos de calefacción de cogeneración: Eficiencia útil</b>		
A potencia calorífica nominal del aparato de calefacción de cogeneración con calefactor complementario desactivado $\eta_{\text{CHP100+Sup0}}$	%	-

A potencia calorífica nominal del aparato de calefacción de cogeneración con calefactor complementario activado % -

$\eta_{\text{CHP100+Sup100}}$

**Calefactor complementario**

Potencia calorífica nominal  $P_{\text{sup}}$  kW -

Tipo de insumo de energía -

**Otros elementos**

Pérdida de calor en modo de espera  $P_{\text{stby}}$  kW 0.1

Consumo de electricidad del quemador de encendido  $P_{\text{ign}}$  kW 0.0

Consumo de energía anual  $Q_{\text{HE}}$  kWh / GJ 29444 / 106

Nivel de potencia acústica en interiores  $L_{\text{WA}}$  dB 52

**Para los calefactores combinados:**

Clase de eficiencia energética de caldeo de agua A

**Perfil de carga declarado** XL

Consumo diario de electricidad  $Q_{\text{elec}}$  kWh 0.160

Consumo anual de electricidad AEC kWh 59

**Eficiencia energética de caldeo de agua  $\eta_{\text{wh}}$**  % 82.588

Consumo diario de combustible  $Q_{\text{fuel}}$  kWh 26.821

Consumo anual de combustible AFC GJ 17.821

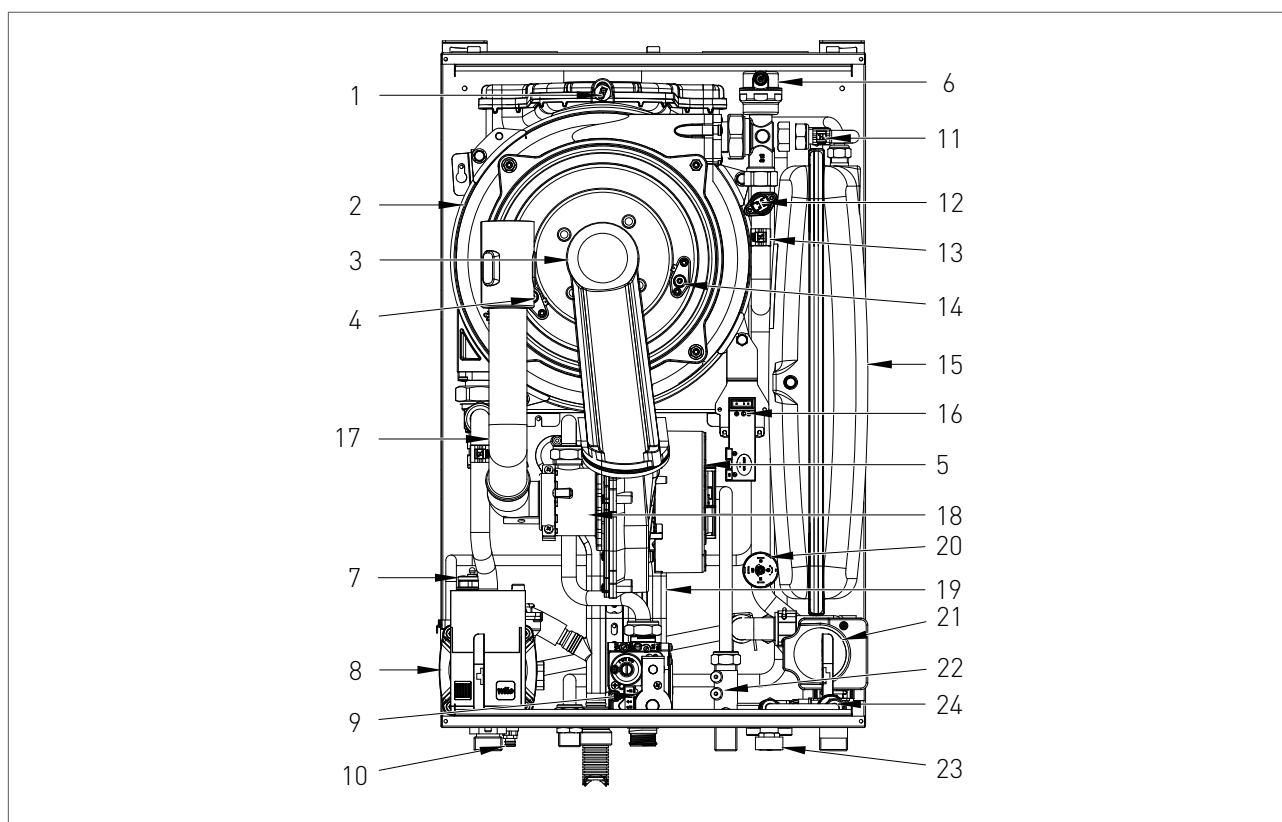
**Contacto** Tel. +34 945 249 300 - fax. +34 945 246 181 <http://www.tifell.com>

Nombre y dirección del proveedor Tifell electrosolar s.a. Vitoriabidea, 10 - 01010 Vitoria

(\*) Régimen de alta temperatura significa una temperatura de retorno de 60 °C a la entrada del calefactor y una temperatura de alimentación de 80 °C a la salida del calefactor.

(\*\*) Baja temperatura significa una temperatura de retorno (a la entrada del calefactor) de 30 °C para las calderas de condensación, 37 °C para las calderas de baja temperatura, y 50 °C para los demás aparatos de calefacción.

## 1.3.28. DESCRIPCIÓN TÉCNICA



SAT

## REF.

1. TERMOSTATO DE SEGURIDAD DE HUMOS

2. INTERCAMBIADOR INTEGRADO

3. QUEMADOR

4. ELECTRODO DE IONIZACIÓN

5. VENTILADOR

6. PURGADOR AUTOMÁTICO

7. VÁLVULA DE SEGURIDAD 3 bar

8. BOMBA MODULANTE

9. VÁLVULA DE GAS

10. LLAVE DE VACIADO

11. SONDA DEL ACS

12. SONDA DE LA CALEFACCIÓN

13. TERMOSTATO DE SEGURIDAD

14. ELECTRODO DE ENCENDIDO

15. VASO DE EXPANSIÓN

16. TRANSFORMADOR DE ENCENDIDO

17. TUBO DE ASPIRACIÓN DE AIRE

18. VENTURI PROPORCIONAL

19. PRESOSTATO

20. SIFÓN DE RECOGIDA DE LA CONDENSACIÓN

21. VÁLVULA DESVIADORA

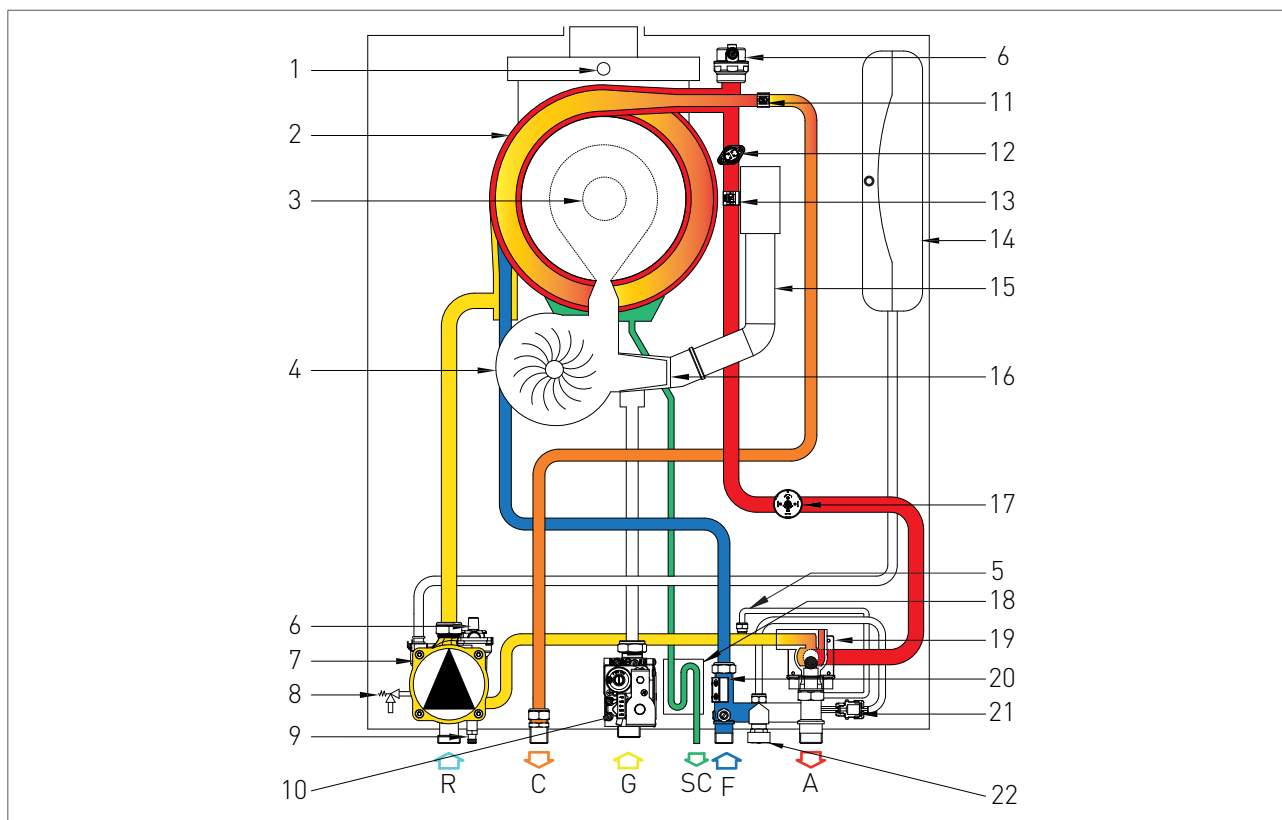
22. FLUSOSTATO

23. LLAVE DE LLENADO

24. VÁLVULA ANTI-RETORNO

1.3.29. ESQUEMA HIDRÁULICO

SAT



REF.

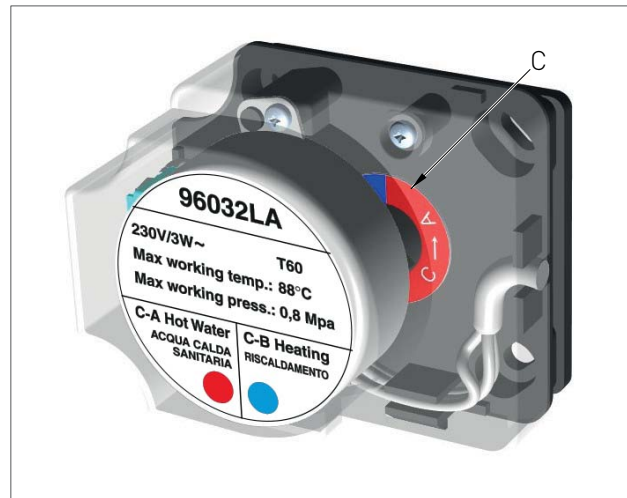
- R. RETORNO DE LA CALEFACCIÓN
- C. SALIDA DEL ACS
- G. ENTRADA DEL GAS
- SC. DESAGÜE DE LA CONDENSACIÓN
- F. ENTRADA DEL AGUA FRÍA
- A. IDA DE LA CALEFACCIÓN
- 1. TERMOSTATO DE SEGURIDAD DE HUMOS
- 2. INTERCAMBIADOR INTEGRADO
- 3. QUEMADOR
- 4. VENTILADOR
- 5. BY-PASS
- 6. PURGADOR AUTOMÁTICO
- 7. BOMBA
- 8. VÁLVULA DE SEGURIDAD 3 bar
- 9. LLAVE DE VACIADO
- 10. VÁLVULA DE GAS
- 11. Sonda del ACS
- 12. TERMOSTATO DE SEGURIDAD
- 13. Sonda de la calefacción
- 14. Vaso de expansión
- 15. Tubo de admisión de aire
- 16. Venturi proporcional

- 17. PRESOSTATO
- 18. SIFÓN DE RECOGIDA DE LA CONDENSACIÓN
- 19. VÁLVULA DESVIADORA
- 20. FLUSOSTATO
- 21. VÁLVULA ANTI-RETORNO
- 22. LLAVE DE LLENADO

### 1.3.30. FUNCIONAMIENTO DE LA VÁLVULA DE 3 VÍAS

Importante: La posición de trabajo de la válvula de 3 vías está indicada mediante los colores (Rojo o Azul) visibles en el interior de la válvula (ver 'C' - fig. 1).

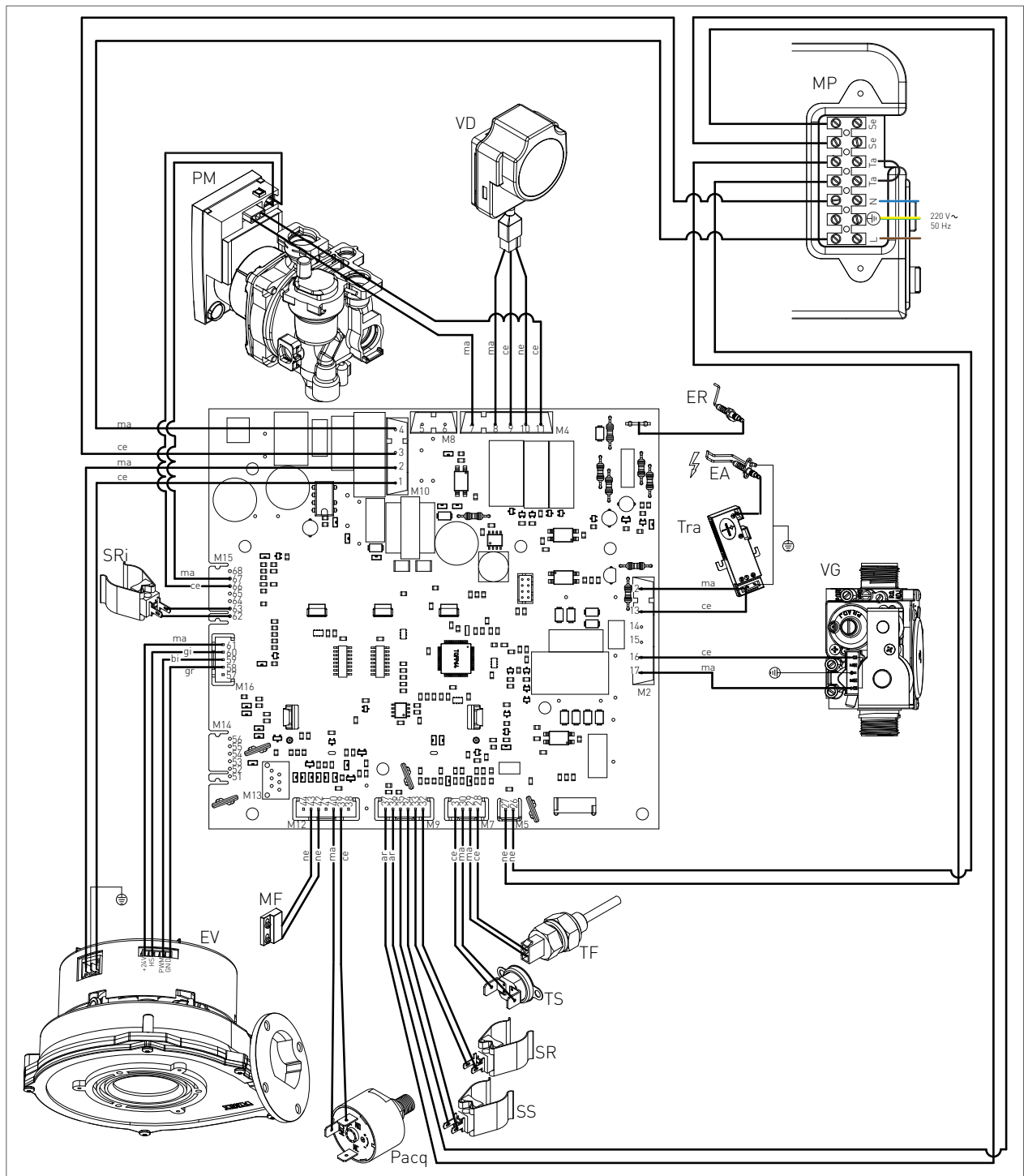
- › El color ROJO (C-A) indica el funcionamiento en modo ACS.
- › El color AZUL (C-B) indica el funcionamiento en modo calefacción.



SAT

1.3.31. ESQUEMA ELÉCTRICO

SAT



2 Esquema eléctrico\_MT\_PM\_ES

- |                              |                             |                            |              |
|------------------------------|-----------------------------|----------------------------|--------------|
| ER: ELECTRODO DE IONIZACIÓN  | TS: TERMOSTATO DE SEGURIDAD | MP: TERMINALES DEL PANEL   | CE: AZUL     |
| EA: ELECTRODO DE ENCENDIDO   | PACQ: PRESOSTATO            | SE: Sonda EXTERNA          | MA: MARRÓN   |
| PM: BOMBA MODULANTE          | MF: FLUSOSTATO              | TA: TERMOSTATO DE AMBIENTE | AR: NARANJA  |
| VG: VÁLVULA DE GAS           | SR: Sonda DE LA CALEFACCIÓN | L: FASE                    | GI: AMARILLO |
| TRA: TRANSFORMADOR           | SS: Sonda DEL ACS           | N: NEUTRO                  | BI: BLANCO   |
| TF: TERMOSTATO HUMOS (102°C) | EV: VENTILADOR              | NE: NEGRO                  | GR: GRIS     |
| VD: VÁLVULA DESVIADORA       | SRI: Sonda DE RETORNO       |                            |              |

### 1.3.32. ACCESO A LA CALDERA

Para realizar la mayoría de las operaciones de control y mantenimiento se debe retirar uno o más paneles del envoltente.

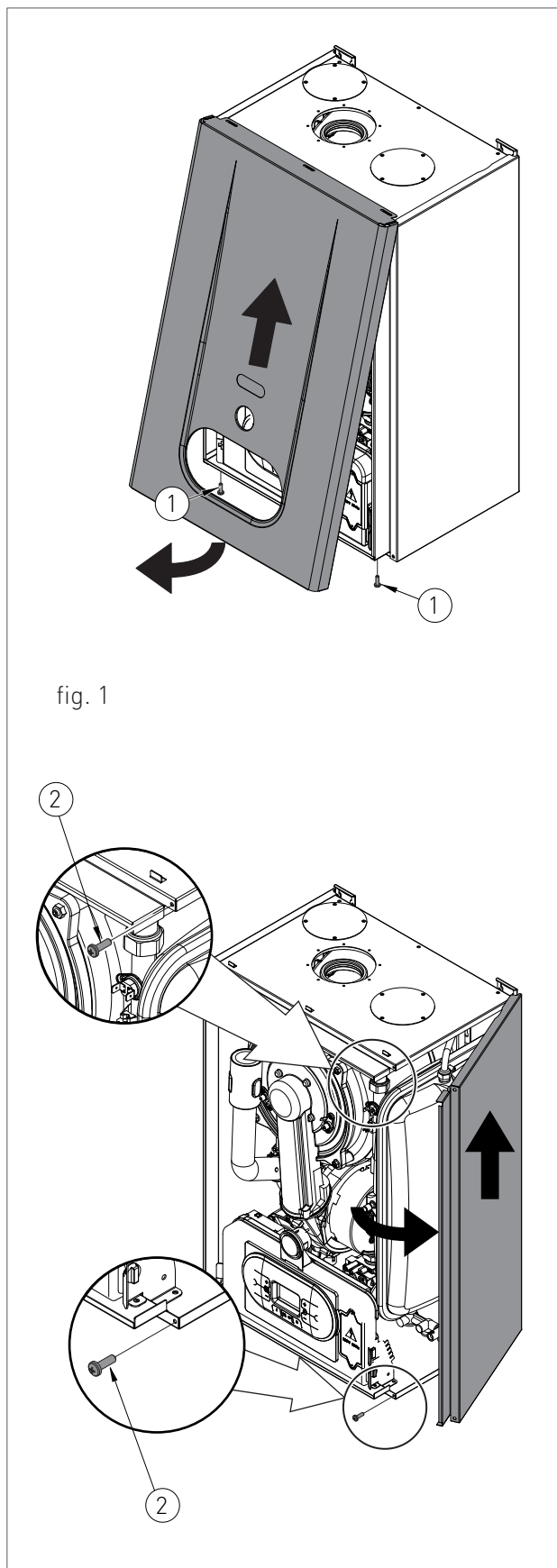
Los paneles laterales sólo se pueden soltar después de haber retirado el panel frontal.

Para intervenir en el frontal de la caldera proceder como sigue:

- › retirar los tornillos de fijación (1 - fig.1) situados en el extremo inferior del panel frontal;
- › sujetar la parte inferior del panel y retirarlo desplazándolo hacia adelante y tirando hacia arriba (see fig. 1).

Para intervenir en los paneles laterales proceder como sigue:

- › retirar los tornillos de fijación (2 - fig.1) situados en el extremo frontal del panel lateral;
- › sujetar la parte inferior del panel y retirarlo desplazándolo lateralmente y tirando hacia arriba (ver fig. 1).



### 1.3.33. ACCESO AL CIRCUITO ELECTRÓNICO

Para acceder al cableado del panel de mandos proceder como sigue:

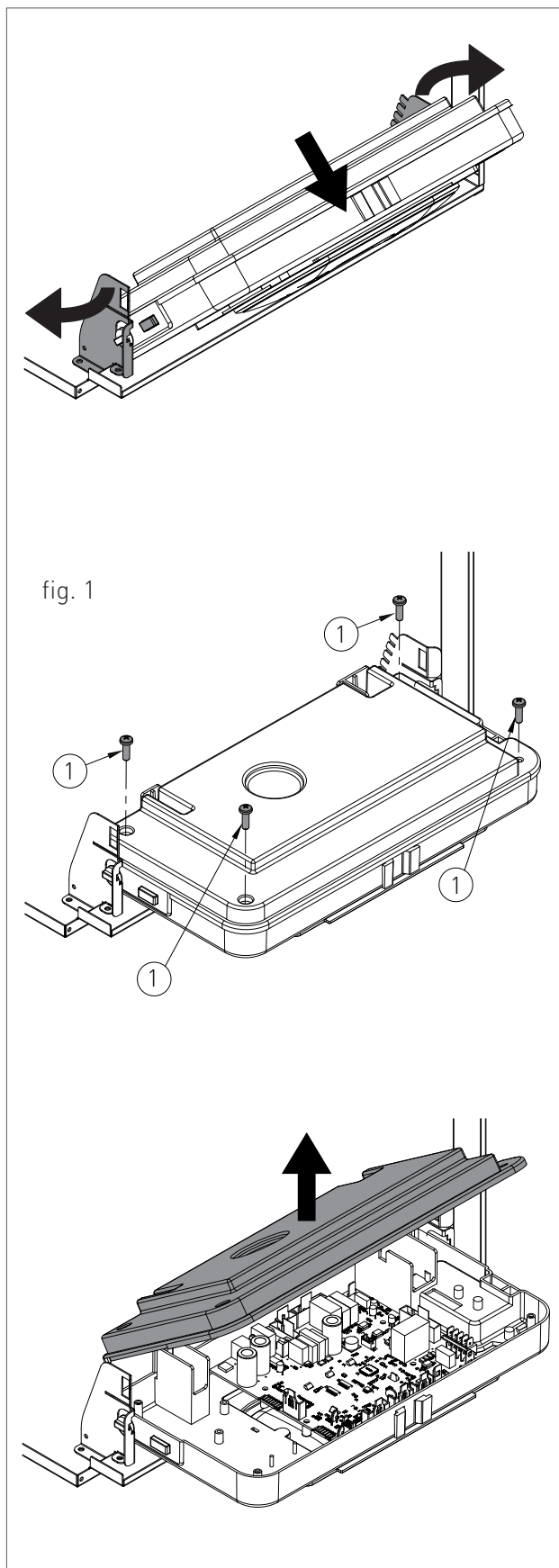


**PELIGRO**

*Desconectar la alimentación eléctrica desde el interruptor principal.*

SAT

- > Desplazar al mismo tiempo las patillas de sujeción del panel de mandos (fig. 1), soltarlas y girar el panel de mandos hacia abajo;
- > soltar los cuatro tornillos de fijación 1 - fig. 1;
- > retirar la cubierta tirando de ella hacia arriba.



### 1.3.34. VACIADO DEL SISTEMA

#### VACIADO DEL SISTEMA DE LA CALEFACCIÓN

Cada vez que sea necesario vaciar la instalación, proceder como sigue:

- › seleccionar el modo “INVIERNO” y activar la caldera;
- › apagar el interruptor general de la alimentación eléctrica;
- › esperar que la caldera se enfríe;
- › conectar un tubo flexible a la llave de vaciado del equipo y éste a un desagüe adecuado;
- › abrir la llave de vaciado del equipo ‘RS’ (fig. 1);
- › abrir los purgadores de los radiadores comenzando con el situado más alto y siguiendo luego hacia el más bajo;
- › cuando haya salido todo el agua, cerrar los purgadores de los radiadores y la llave de vaciado.

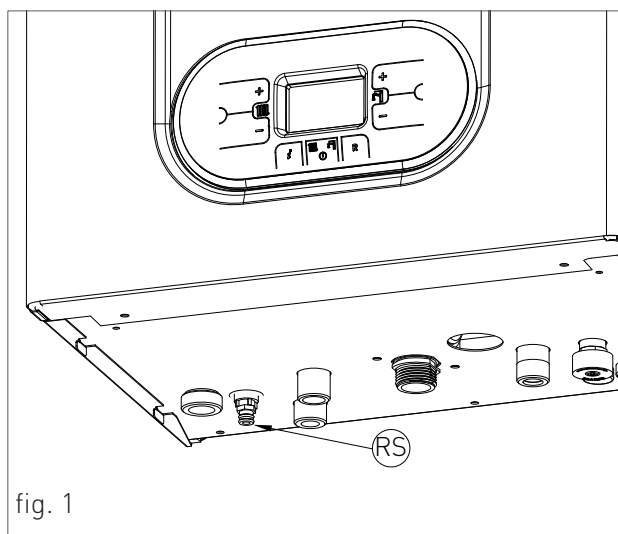


fig. 1

#### VACIADO DEL SISTEMA DEL ACS

En caso de riesgo de congelación es necesario vaciar el equipo del siguiente modo:

- › cerrar el grifo general de alimentación de la red hidráulica;
- › abrir todos los grifos del agua caliente y fría;
- › al finalizar la operación, cerrar la llave de vaciado y todos los grifos abiertos anteriormente.

### 2.2.15. CÓDIGOS DE SEÑALIZACIÓN DE FALLOS

Para ver los últimos 5 fallos cronológicamente, comenzando por el más reciente, activar el modo 'OFF' pulsando el botón FUNCIÓN y pulsar simultáneamente el botón INFO durante 5 segundos. Pulsar los botones y de la calefacción para recorrer la lista de fallos. Para borrar el historial de fallos pulsar el botón RESET . Para salir del modo de visualización pulsar el botón INFO .





CÓDIGO	FALLO	CAUSA POSIBLE	SOLUCIÓN	RESET
E01	<b>BLOQUEO DE LLAMA</b>	<b>SIN ENCENDIDO DE LLAMA</b>		RESET MANUAL (PULSAR EL BOTÓN ).
		FALTA DE GAS;	COMPROBAR LA RED DE GAS;	
		ELECTRODO DE ENCENDIDO ESTROPEADO O CON CONTACTO A MASA;	SUSTITUIRLO;	
		VÁLVULA DE GAS ESTROPEADA;	SUSTITUIRLA;	
		ENCENDIDO LENTO REGULADO DEMASIADO BAJO;	AJUSTAR EL MÍNIMO O EL ENCENDIDO LENTO;	
		PRESIÓN DE ENTRADA A LA VÁLVULA DEMASIADO ALTA (SÓLO CALDERAS DE GLP).	COMPROBAR EL AJUSTE DE LA PRESIÓN MÁXIMA	
		<b>CON ENCENDIDO DE LLAMA</b>		
		NEUTRO Y FASE DE LA ALIMENTACIÓN ELÉCTRICA INVERTIDOS;	CONECTAR CORRECTAMENTE LA ALIMENTACIÓN ELÉCTRICA;	
		ELECTRODO DE IONIZACIÓN ESTROPEADO;	SUSTITUIRLO;	
		CABLE DEL ELECTRODO DE IONIZACIÓN DESCONECTADO.	COMPROBAR EL CABLEADO.	
ALIMENTACIÓN ELECTRICA FASE-FASE	SI LA TENSIÓN MEDIDA ENTRE NEUTRO Y TIERRA ES CASI IGUAL A LA MEDIDA ENTRE FASE Y TIERRA, HAY QUE INSTALAR UN TRANSFORMADOR FASE-FASE.			

CÓDIGO	FALLO	CAUSA POSIBLE	SOLUCIÓN	RESET
E02	<b>INTERVENCIÓN DEL TERMOSTATO DE SEGURIDAD (95°C)</b>	CABLE DEL TERMOSTATO DESCONECTADO;	COMPROBAR EL CABLEADO;	RESET MANUAL (PULSAR EL BOTÓN  ).
		TERMOSTATO ESTROPEADO.	SUSTITUIRLO.	
E03	<b>INTERVENCIÓN DEL TERMOSTATO DE SEGURIDAD DE HUMOS (102°C)</b>	TERMOSTATO ESTROPEADO;	SUSTITUIRLO;	RESET MANUAL (PULSAR EL BOTÓN  ).
		CABLE DEL TERMOSTATO DESCONECTADO.	COMPROBAR EL CABLEADO.	
E04	<b>FALTA DE AGUA EN EL SISTEMA</b>	PRESIÓN DE AGUA INSUFICIENTE EN EL SISTEMA (MENOR DE 0.3 BAR);	LLENAR EL SISTEMA;	AUTOMÁTICO.
		CABLE DEL PRESOSTATO DE AGUA DESCONECTADO;	COMPROBAR EL CABLEADO;	
		PRESOSTATO DE AGUA ESTROPEADO.	SUSTITUIRLO.	
E05	<b>SONDA DE LA CALEFACCIÓN</b>	SONDA ESTROPEADA O MAL CALIBRADA (VALOR DE RESISTENCIA 10 KOHM A 25 °C NTC);	SUSTITUIRLA;	AUTOMÁTICO.
		CONECTOR DE LA Sonda DESCONECTADO O HÚMEDO.	COMPROBAR EL CABLEADO.	
E06	<b>SONDA DEL ACS</b>	SONDA ESTROPEADA O MAL CALIBRADA (VALOR DE RESISTENCIA 10 KOHM A 25 °C NTC);	SUSTITUIRLA;	AUTOMÁTICO.
		CONECTOR DE LA Sonda DESCONECTADO O HÚMEDO.	COMPROBAR EL CABLEADO.	
E10	<b>CAUDAL ESCASO</b>	EL CAUDAL DETECTADO ES MENOR QUE EL VALOR DEL PARÁMETRO P33.	AUMENTAR EL CAUDAL O DISMINUIR EL VALOR DEL PARÁMETRO P33.	AUTOMÁTICO.

CÓDIGO	FALLO	CAUSA POSIBLE	SOLUCIÓN	RESET
E15	<b>SONDA DE RETORNO</b>	SONDA ESTROPEADA O MAL CALIBRADA (VALOR DE RESISTENCIA 10 KOHM A 25 °C NTC);	SUSTITUIRLA;	AUTOMÁTICO.
		CONECTOR DE LA Sonda DESCONECTADO O HÚMEDO	COMPROBAR EL CABLEADO.	
E16	<b>VENTILADOR</b>	CIRCUITO DEL VENTILADOR ESTROPEADO;	SUSTITUIRLO;	AUTOMÁTICO.
		VENTILADOR ESTROPEADO;	SUSTITUIRLO;	
		CABLE DE ALIMENTACIÓN ESTROPRADO.	SUSTITUIRLO.	
E18	<b>CIRCULACIÓN INSUFICIENTE</b>	INTERCAMBIADOR OSBTRUIDO;	CLEAN OR REPLACE THE EXCHANGER;	AUTOMÁTICO.
		BOMBA ESTROPEADA O ROTOR SUCIO.	LIMPIAR EL ROTOR O SUSTITUIR LA BOMBA.	
E21	<b>FALLO GENÉRICO INTERNO DEL CIRCUITO ELECTRÓNICO</b>	RECONOCIMIENTO DE SEÑAL INCORRECTA POR EL MICROPROCESADOR.	SI EL CIRCUITO NO ELIMINA EL ERROR AUTOMÁTICAMENTE, SUSTITUIRLO.	AUTOMÁTICO.
E22	<b>SOLICITUD DE PROGRAMACIÓN DE PARÁMETROS</b>	PÉRDIDA DE MEMORIA DEL MICROPROCESADOR	REPROGRAMACIÓN DE LOS PARÁMETROS	RESET MANUAL (DESCONECTAR LA TENSIÓN).
E31	<b>CONTROL REMOTO NO COMPATIBLE</b>	INFORME DE QUE EL CONTROL REMOTO CONECTADO A LA CALDERA NO ES COMPATIBLE CON LA TARJETA ELECTRÓNICA	CAMBIARLO CON UN COMPATIBLE.	AUTOMÁTICO.
E32	<b>ERROR DE COMUNICACIÓN ENTRE CALDERA Y TARJETA MODBUS</b>	SIN CONEXIÓN ELÉCTRICA;	CONTROLAR EL CABLEADO;	AUTOMÁTICO.
		TARJETA MODBUS ESTROPEADA	SUSTITUIRLA	

CÓDIGO	FALLO	CAUSA POSIBLE	SOLUCIÓN	RESET
E35	<b>LLAMA PARÁSITA</b>	ELECTRODO DE IONIZACIÓN DEFECTUOSO;	LIMPIARLO O SUSTITUIRLO;	RESET MANUAL (PULSAR EL BOTÓN  ).
		CABLE DEL ELECTRODO DE IONIZACIÓN DEFECTUOSO;	SUSTITUIRLO;	
		CIRCUITO ELECTRÓNICO DEFECTUOSO.	SUSTITUIRLO.	
E40	<b>TENSIÓN DE ALIMENTACIÓN</b>	VOLTAJE DE ALIMENTACIÓN FUERA DE RANGO ( $\leq 160$ VOLTIOS).	COMPROBAR LA RED ELÉCTRICA (EL ERROR DESAPARECE AUTOMÁTICAMENTE CUANDO EL VOLTAJE VUELVE A LOS LÍMITES NORMALES).	AUTOMÁTICO.
E52	<b>ERROR DE COMUNICACIÓN ENTRE LA TARJETA MODBUS Y LA UNIDAD DE CONTROL MODBUS</b>	SIN CONEXIÓN ELÉCTRICA;	CONTROLAR EL CABLEADO;	AUTOMÁTICO.
		TARJETA MODBUS ESTROPEADA	SUSTITUIRLA	

### 1.3.35. CÓDIGOS DE SEÑALIZACIÓN DE FUNCIONES ACTIVAS

CÓDIGO	FUNCIÓN	DESCRIPCIÓN
F07	<b>FUNCIÓN DE DESHOLLINADO ACTIVA</b>	SE ACTIVA PULSANDO DURANTE 7 SEGUNDOS EL BOTÓN RESET  Y SE DESACTIVA APAGANDO LA CALDERA. LLEVA LA CALDERA A LA POTENCIA MÁXIMA DE CALEFACCIÓN DURANTE 15 MIN, DESACTIVANDO LA FUNCIÓN DE MODULACIÓN. GENERALMENTE SE UTILIZA PARA REALIZAR LAS PRUEBAS DE COMBUSTIÓN.
F08	<b>FUNCIÓN ANTI-HIELO DE LA CALEFACCIÓN</b>	ENTRA AUTOMÁTICAMENTE EN FUNCIONAMIENTO CUANDO LA SONDA DE LA CALEFACCIÓN DETECTA UNA TEMPERATURA DE 5°C. LA CALDERA FUNCIONA CON LA PRESIÓN MÍNIMA DE GAS Y CON LA VÁLVULA DESVIADORA EN LA POSICIÓN "INVIERNO". SE DESACTIVA CUANDO LA SONDA DETECTA DE UNA TEMPERATURA DE 30°C.
F09	<b>FUNCIÓN ANTI-HIELO DEL ACS</b>	ENTRA AUTOMÁTICAMENTE EN FUNCIONAMIENTO CUANDO LA SONDA DEL SANITARIO DETECTA UNA TEMPERATURA DE 4°C. LA CALDERA FUNCIONA CON LA MÍNIMA PRESIÓN DE GAS CON LA VÁLVULA DESVIADORA EN LA POSICIÓN "VERANO". SE DESACTIVA CUANDO SE DETECTA UNA TEMPERATURA IGUAL A 8 °C EN EL CIRCUITO SANITARIO..
F33	<b>FUNCIÓN DE CICLO DE PURGADO EQUIPO</b>	ENTRA AUTOMÁTICAMENTE EN FUNCIONAMIENTO CON EL PRIMER ENCENDIDO DE LA CALDERA, REALIZA DURANTE 5 MINUTOS UNA SERIE DE CICLOS EN LOS CUALES LA BOMBA SE ACTIVA POR UN PERIODO DE 40 SEGUNDOS Y LUEGO SE DESACTIVA POR UN PERIODO DE 20 SEGUNDOS. EL FUNCIONAMIENTO REGULAR COMIENZA SÓLO AL FINALIZAR LA FUNCIÓN. PUEDE ACTIVARSE TAMBIÉN DURANTE EL FUNCIONAMIENTO NORMAL DE LA CALDERA. SI FALTA LA CONFIRMACIÓN DEL PRESOSTATO DE AGUA, AL CERRAR EL CONTACTO, SE EFECTÚA UN CICLO DE PURGADO CON UNA DURACIÓN DE 2 MINUTOS.
FH	<b>FAST H2O</b>	SE ACTIVA O DESACTIVA PULSANDO SIMULTÁNEAMENTE DURANTE 7 SEGUNDOS LOS BOTONES RESET  Y  DEL ACS  . ESTA FUNCIÓN GARANTIZA EL SUMINISTRO INMEDIATO DE ACS A LA TEMPERATURA DESEADA.

### 1.3.36. TRANSFORMATION DEL TIPO DE GAS



#### ATENCIÓN

Asegurarse que la línea de conducción de gas es adecuada para el nuevo tipo de gas que va a alimentar a la caldera.

- › soltar los dos tornillos '1' (fig.1) de la brida de sujeción, y retirar el tubo de aspiración de aire;
- › soltar el acoplamiento del tubo que conecta la válvula de gas al venturi;
- › soltar los tres tornillos '2' (fig.1) del venturi 'V' (fig.1) utilizando una llave del 10, como se muestra en la figura 2;
- › retirar los dos tornillos '3' (fig.3) y tirar desde la parte posterior del venturi 'C' (fig.3);
- › sustituir el venturi con el adecuado para el tipo de gas de suministro (GLP) y asegurarse de que el diente 'D' (fig.3) se ajusta hacia abajo en el cuerpo de aluminio (ver fig.3);
- › volver a montar los componentes en orden inverso a su desmontaje y asegurarse que la junta 'G' se monta como se indica en la fig.1;
- › configurar la caldera para trabajar con el nuevo tipo de gas, cambiando el valor del parámetro P02 'SELECCIÓN DEL TIPO DE GAS' desde el panel de mandos (ver capítulo 'DIGITECH CS TABLA DE PARÁMETROS' y 'ACCESO Y PROGRAMACIÓN DE LOS PARÁMETROS');
- › ajustar el valor de CO<sub>2</sub> de la combustión como se indica en el capítulo 'COMPROBACIÓN Y CALIBRACIÓN DEL VALOR DE CO<sub>2</sub>'.

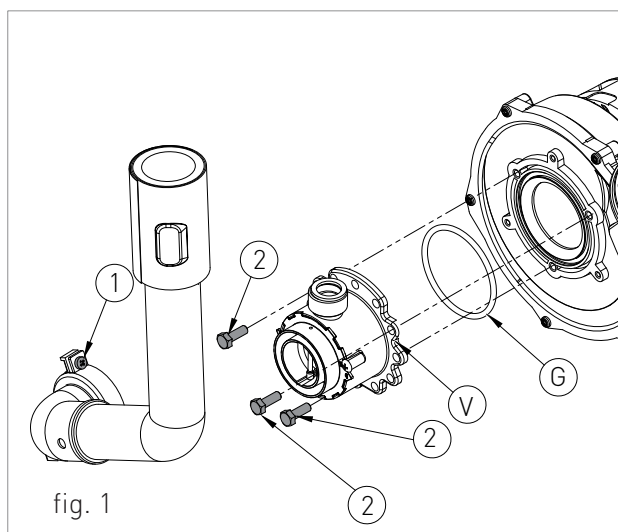


fig. 1

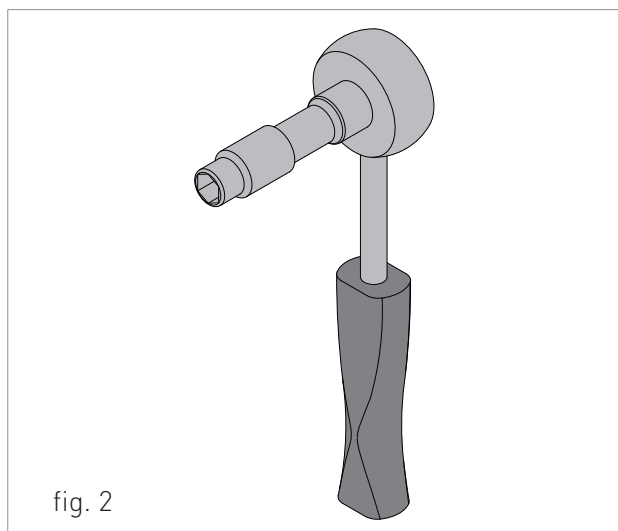


fig. 2

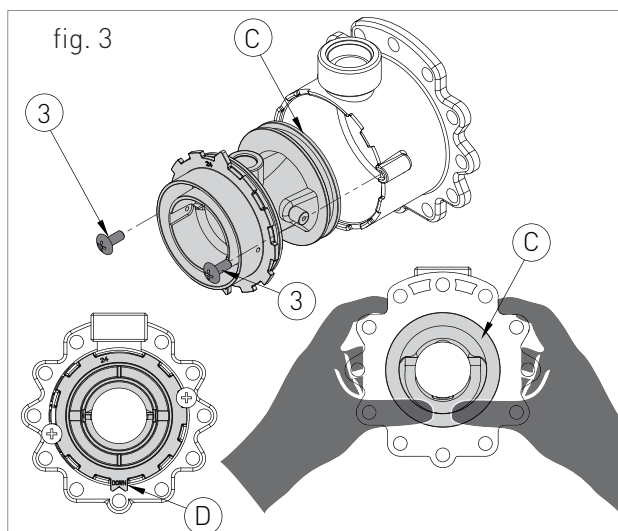


fig. 3

## 3. SECCIÓN PARA EL USUARIO

Las operaciones descritas en esta sección están dirigidas a todos aquellos que hagan uso del aparato. El aparato sólo debe ser manejado por las personas que hayan leído y entendido la sección para el usuario, prestando especial atención a los avisos contenidos.

## 1.4. USO

### 1.4.37. ADVERTENCIAS GENERALES PARA EL USO



#### AVISO

Antes de encender la caldera el usuario deberá asegurarse que en los documentos de la garantía aparezca el sello del técnico autorizado que ha realizado la puesta en marcha de la caldera.



#### AVISO

Para que la garantía sea válida, la puesta en marcha deberá haber sido efectuada por un Servicio Técnico autorizado por Tifell no más tarde de 30 días desde la fecha de instalación.



#### AVISO

Para obtener las ventajas de la garantía ofrecida por el fabricante, el usuario deberá de seguir rigurosa y únicamente las instrucciones dadas en la sección USO del manual de instrucciones.



#### ATENCIÓN

Este aparato deberá destinarse al uso para el cual ha sido expresamente concebido: calentamiento de agua por debajo del punto de ebullición a presión atmosférica. Cualquier otro uso debe considerarse como impropio y peligroso. Queda excluida cualquier responsabilidad contractual y extracontractual del fabricante por daños causados a personas, animales o cosas debidos a errores en la instalación.



#### PELIGRO

La caldera no debe ser manejada por personas (incluidos los niños) con capacidades físicas, sensoriales o mentales reducidas o sin la experiencia y el conocimiento necesarios a no ser que hayan sido instruidas en el uso del equipo o estén controladas por una persona responsable de su seguridad.



#### PELIGRO

No obstruir las aberturas de aireación del local donde se encuentra instalado el equipo para evitar la formación de mezclas tóxicas explosivas.



#### PELIGRO

Si advierte olor a gas en el local donde se encuentra instalada la caldera, proceder como sigue:

- › No accionar interruptores eléctricos, teléfonos ni cualquier otro aparato que pueda generar descargas eléctricas o chispas;
- › Abrir inmediatamente puertas y ventanas para favorecer la rápida ventilación del local;
- › Cerrar las llaves del gas;
- › Solicitar la intervención inmediata de personal profesional cualificado.

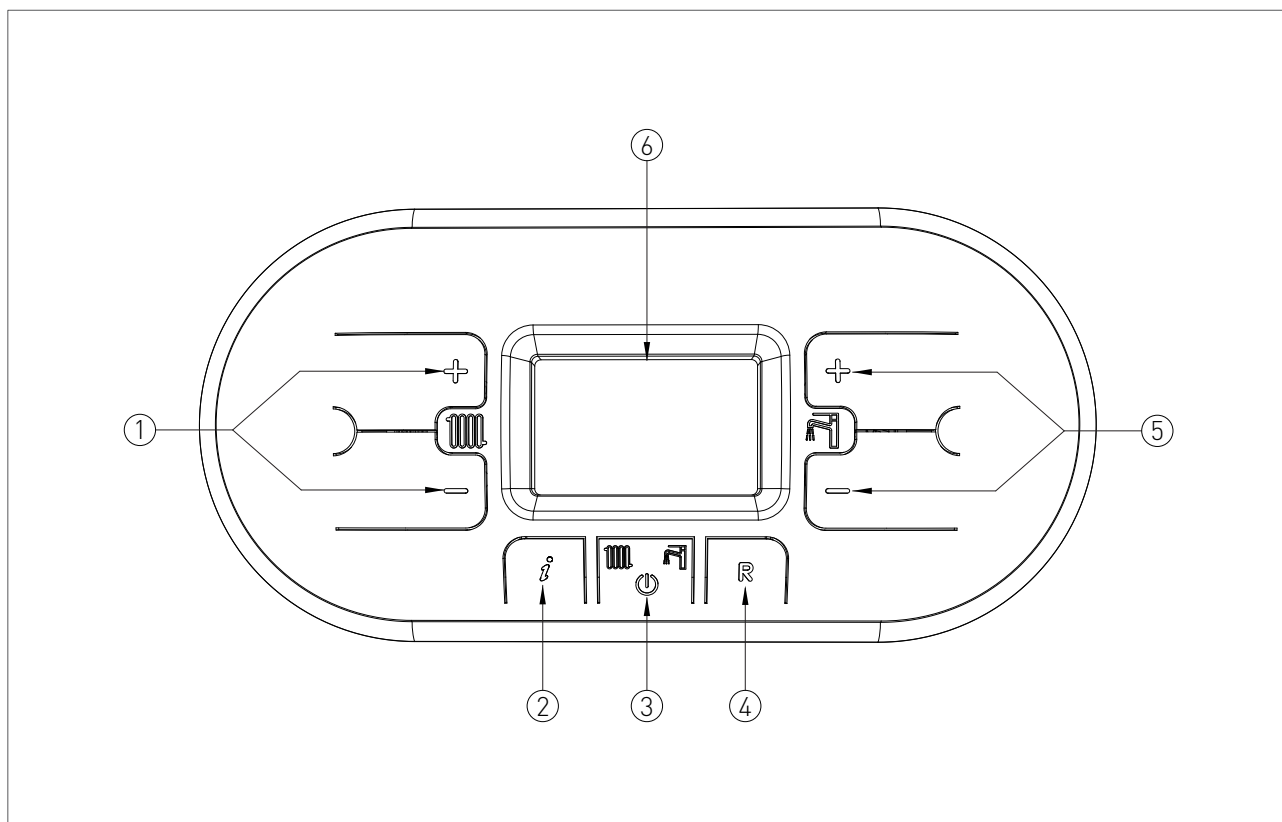


#### PELIGRO

El uso de una caldera conectada a la red eléctrica implica el respeto de algunas normas fundamentales tales como:

- › NO tocar el equipo con partes mojadas y/o húmedas y/o con los pies descalzos;
- › NO tirar de los cables eléctricos;
- › NO dejar el equipo expuesto a los agentes atmosféricos (lluvia, sol, etc.) a no ser que esté adecuadamente protegido;
- › en caso de que el cable resulte o esté dañado, apagar el equipo y contactar con personal cualificado para su sustitución.

## 1.4.38. PANEL DE MANDOS



## REF

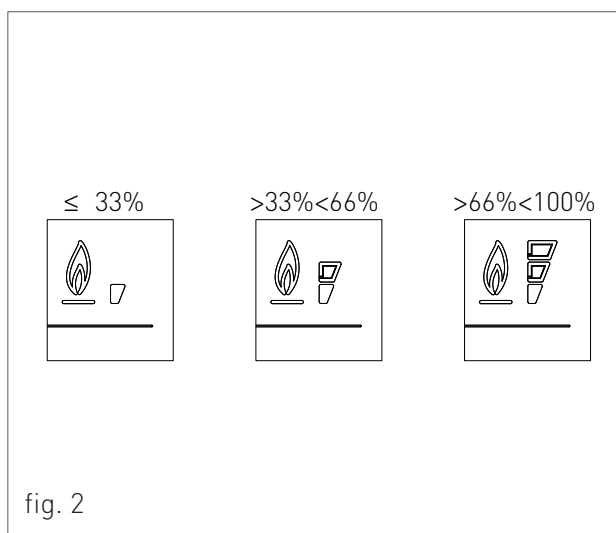
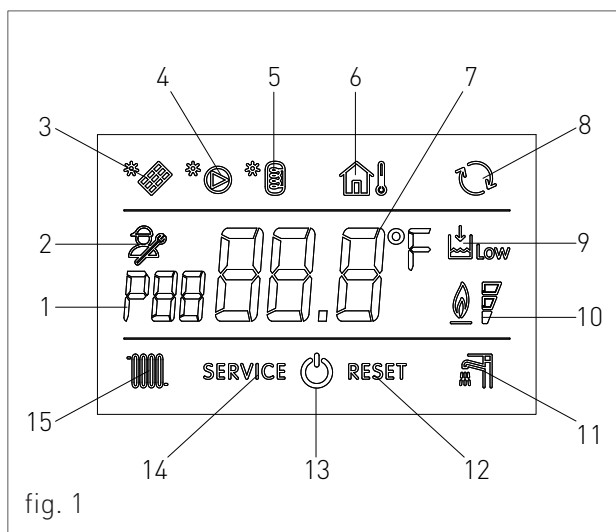
## 6. VISOR

1. BOTONES DE AJUSTE DE LA TEMPERATURA.
2. BOTÓN INFO: PULSAR UNA VEZ PARA VER LAS TEMPERATURAS Y OTRA INFORMACIÓN (ver capítulo 'VISUALIZACIÓN DEL MENÚ INFO) - PULSAR 5 SEGUNDOS, EN MODO APAGADO, PARA VER LOS 5 ÚLTIMOS FALLOS.
3. BOTÓN DE SELECCIÓN DEL MODO DE FUNCIONAMIENTO: VERANO / INVIERNO / VERANO-INVIERNO / APAGADO.
4. BOTÓN DE RESET: RESET DE FALLOS - ACTIVACIÓN DE LA FUNCIÓN LIMPIA CHIMENEAS (PULSAR 7 SEGUNDOS).
5. BOTONES DE AJUSTE DE LA TEMPERATURA DEL ACS / PULSAR A LA VEZ DURANTE 5 SEGUNDOS PARA ACTIVAR 10 MINUTOS LA RETRO-ILUMINACIÓN.

## 1.4.39. ICONOS DEL VISOR


## REF

1. NÚMERO DE PARÁMETRO O CÓDIGO DE INFO
2. PROGRAMACIÓN DE PARÁMETROS ACTIVA
3. INDICADOR DE CONEXIÓN DE CIRCUITO SOLAR / TEMPERATURA COLECTOR SOLAR (d5)
4. BOMBA SOLAR ACTIVA
5. TEMPERATURA ZONA BAJA ACUMULADOR (d6) / TEMPERATURA ZONA ALTA ACUMULADOR (d7)
6. SONDA EXTERNA INSTALADA / TEMPERATURA EXTERIOR (d1)
7. TEMPERATURA / VALOR SELECCIONADO / VALOR DE PARÁMETRO
8. COMUNICACIÓN OPEN-THERM PRESENTE (CONTROL REMOTO /CONTROL DE ZONAS)
9. FALTA DE AGUA
10. PRESENCIA DE LLAMA / TAMBIÉN INDICA, MEDIANTE 3 NIVELES DE PORCENTAJE, EL NIVEL DE MODULACIÓN DE LA CALDERA (fig.2)
11. FUNCIONAMIENTO EN MODO ACS HABILITADO
12. ERROR QUE SE PUEDE ELIMINAR
13. MODO DE FUNCIONAMIENTO OFF
14. ERROR QUE NO SE PUEDE ELIMINAR
15. FUNCIONAMIENTO EN CALEFACCIÓN



### 1.4.40. ENCENDIDO



Antes de encender la caldera asegurarse de que la caldera esté alimentada eléctricamente y de que la llave del gas situada debajo de la caldera esté abierta.


Para arrancar la caldera pulsar el botón de función  y seleccionar el modo de funcionamiento deseado. Si el símbolo mostrado en el visor está fijo significa que la función indicada está activada.

### 1.4.41. MODO DE FUNCIONAMIENTO

#### MODO VERANO



En este modo la caldera únicamente responde a las demandas de ACS.


Para seleccionar el modo de funcionamiento VERANO, pulsar el botón de función , el símbolo  aparecerá fijo en el visor, indicando que la función está habilitada.

Cuando se produzca una demanda de ACS el sistema de encendido automático arrancará el quemador y lo indicará en el visor con el símbolo  parpadeante.

#### MODO SÓLO CALEFACCIÓN




En este modo la caldera únicamente responde a las demandas de calefacción.



Para seleccionar el modo de funcionamiento SÓLO CALEFACCIÓN, pulsar el botón de función , el símbolo  aparecerá fijo en el visor, indicando que la función está habilitada.

Cuando se produzca una demanda de calefacción el sistema de encendido automático arrancará el quemador y lo indicará en el visor con el símbolo  parpadeante.




#### MODO INVIERNO

En este modo la caldera responde a las demandas de calefacción y de ACS.

Para seleccionar el modo de funcionamiento INVIERNO, pulsar el botón de función , los símbolos  y  aparecerán fijos en el visor, indicando que la función está habilitada.

Cuando se produzca una demanda de ACS o de calefacción el sistema de encendido automático arrancará el quemador y lo indicará en el visor con los símbolos  o  parpadeantes.




#### AJUSTE DE LA TEMPERATURA DE LA CALEFACCIÓN

La temperatura se puede ajustar utilizando los botones  y  del circuito de la calefacción :

- pulsar el botón  para disminuir la temperatura.
- pulsar el botón  para aumentarla.

El rango de ajuste de la temperatura de la calefacción va desde 30°C a 80°C (25°C – 45°C para sistemas de suelo radiante).

#### AJUSTE DE LA TEMPERATURA DEL ACS



La temperatura se puede ajustar utilizando los botones  y  del circuito del ACS :

- pulsar el botón  para disminuir la temperatura.
- pulsar el botón  para aumentarla.

El rango de ajuste de la temperatura del ACS va desde 35°C a 60°C.

## MODO APAGADO

En este modo la caldera no responde a las demandas ni de calefacción ni de ACS, los sistemas anti-hielo, anti bloqueo de la bomba y de la válvula desviadora permanecen activos.

Para seleccionar el modo de funcionamiento APAGADO, pulsar el botón de función , el símbolo  aparecerá fijo en el visor, indicando que la función está habilitada (para las calderas que no sean de condensación aparecerá el mensaje 'OFF').

Si la caldera estaba funcionando, se apagará y se habilitarán las funciones de post-ventilación y post-circulación.

Si se va a desconectar la caldera por un periodo prolongado, proceder como sigue:

- › contactar con el Servicio Técnico para que vacíe el sistema, en caso de que no haya sistema anti-hielo, corte la alimentación eléctrica, de agua y de gas.
- › Cuando se deje la caldera en modo APAGADO mantener la alimentación eléctrica conectada y el suministro de gas abierto para que se pueda activar la función anti-hielo en caso de que sea necesario.

## 1.4.42. NOTA INFORMATIVA DE LA FUNCIÓN ANTI-HIELO

La caldera está protegida contra las heladas gracias a la función del circuito electrónico que encenderá el quemador y calentará su circuito interno cuando la temperatura baje de la mínima establecida.








### AVISO



*Esta función estará operativa sólo si:*

- › la caldera está alimentada eléctricamente;
- › el suministro de gas está abierto;
- › la presión del sistema es la adecuada;
- › la caldera no está bloqueada.

### 3.1.7. VISUALIZACIÓN DE LOS DATOS DEL MENU INFO

Para ver los datos de la caldera desde el menú info pulsar el botón INFO . El código de información se mostrará en la parte izquierda del visor y su valor en el centro. Pulsar los botones  y  del circuito de la calefacción  para recorrer la lista de visualización de datos. Para salir del modo de visualización de datos pulsar el botón INFO .

#### LISTADO DE DATOS VISUALIZADOS

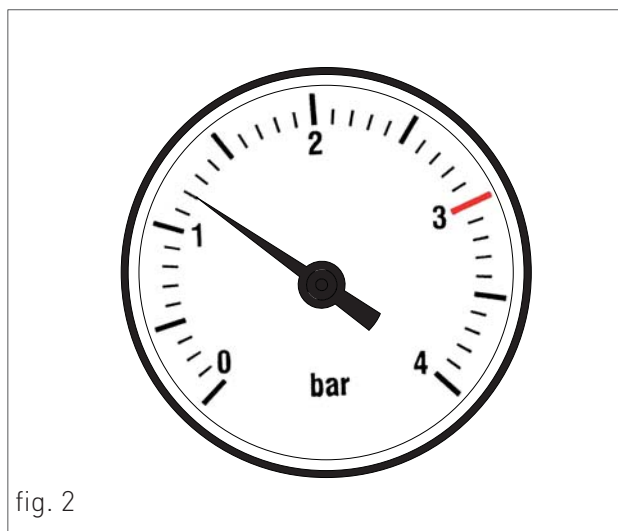
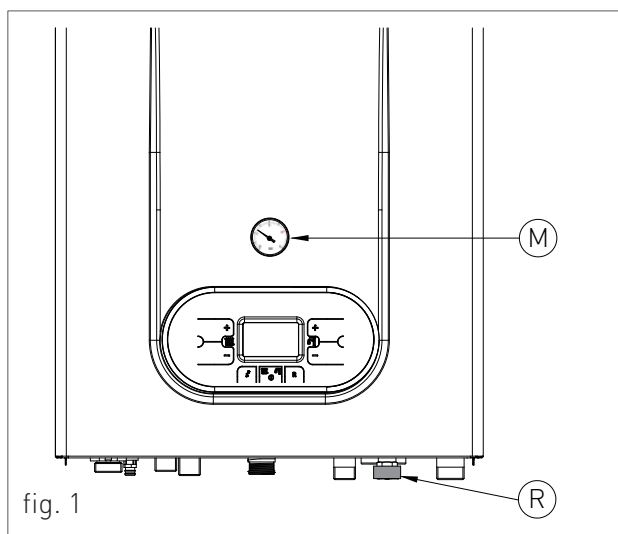
CÓDIGO INFO	ICONO	DESCRIPCIÓN
d0		TEMPERATURA DE LA SONDA DEL ACS
d1		TEMPERATURA EXTERIOR
d2		VELOCIDAD DEL VENTILADOR
d4		TEMPERATURA SONDA DE RETORNO
dE		VISUALIZACIÓN DEL CAUDAL DE CALEFACCIÓN EN L/MIN (SI HUBIERA MEDIDOR DE FLUJO).

### 1.4.43. LLENADO DEL SISTEMA

Para restaurar la presión del agua dentro del sistema abrir la llave de llenado "R" (fig. 1) y comprobar en el manómetro "M" (fig. 1), que la presión alcance 1.2 bar (ver fig. 2).




Una vez realizada esta operación, comprobar que la llave de llenado "R" (fig. 1) quede perfectamente cerrada.

Cuando se restablece la presión del agua la caldera efectúa automáticamente un ciclo de purgado de 2 minutos. Mientras se lleva cabo este ciclo el visor muestra el código "F33". La caldera no podrá trabajar con normalidad hasta que se complete esta operación.



### 3.1.9. CÓDIGOS DE SEÑALIZACIÓN DE FALLOS


La caldera puede indicar varios fallos mediante un código. A continuación se muestra una lista de los códigos y las operaciones a llevar a cabo para desbloquear la caldera.

CÓDIGO	ICONO	FALLO	INTERVENCIÓN
E01	<b>RESET</b>	<b>BLOQUEO DE LLAMA</b>	<p>ASEGURARSE DE QUE LAS LLAVES DE CORTE DEL GAS ESTÉN ABIERTAS.</p> <p>PULSAR EL BOTÓN RESET  DEL PANEL DE MANDOS PARA ELIMINAR EL ERROR, TAN PRONTO DESAPAREZCA EL ERROR DEL VISOR, LA CALDERA ARRANCARÁ AUTOMÁTICAMENTE.</p> <p>SI EL BLOQUEO PERSISTE LLAMAR AL SERVICIO DE ASISTENCIA TÉCNICA.</p>
E02	<b>RESET</b>	<b>TERMOSTATO DE SEGURIDAD (95 °C)</b>	<p>PULSAR EL BOTÓN RESET  DEL PANEL DE MANDOS PARA ELIMINAR EL ERROR, TAN PRONTO DESAPAREZCA EL ERROR DEL VISOR, LA CALDERA ARRANCARÁ AUTOMÁTICAMENTE.</p> <p>SI EL BLOQUEO PERSISTE LLAMAR AL SERVICIO DE ASISTENCIA TÉCNICA.</p>
E03	<b>RESET</b>	<b>TERMOSTATO DE SEGURIDAD DE HUMOS (102 °C)</b>	LLAMAR AL SERVICIO DE ASISTENCIA TÉCNICA.
E04		<b>FALTA DE AGUA EN EL SISTEMA</b>	<p>SI LA PRESIÓN DEL SISTEMA ESTÁ POR DEBAJO DE 1.2 BAR, LLENAR EL SISTEMA COMO SE INDICA EN EL CAPÍTULO "LLENADO DEL SISTEMA".</p> <p>SI EL BLOQUEO PERSISTE LLAMAR AL SERVICIO DE ASISTENCIA TÉCNICA.</p>
E05	<b>SERVICE</b>	<b>SONDA DE LA CALEFACCIÓN</b>	LLAMAR AL SERVICIO DE ASISTENCIA TÉCNICA.
E06	<b>SERVICE</b>	<b>SONDA DEL ACS</b>	LLAMAR AL SERVICIO DE ASISTENCIA TÉCNICA.
E10	<b>SERVICE</b>	<b>CAUDAL ESCASO</b>	LLAMAR AL SERVICIO DE ASISTENCIA TÉCNICA.
E15	<b>SERVICE</b>	<b>SONDA DE RETORNO</b>	LLAMAR AL SERVICIO DE ASISTENCIA TÉCNICA.
E16	<b>SERVICE</b>	<b>VENTILADOR</b>	LLAMAR AL SERVICIO DE ASISTENCIA TÉCNICA.
E18	<b>SERVICE</b>	<b>CIRCULACIÓN INSUFICIENTE</b>	LLAMAR AL SERVICIO DE ASISTENCIA TÉCNICA.

CÓDIGO	ICONO	FALLO	INTERVENCIÓN
E21	<b>SERVICE</b>	<b>FALLO GENÉRICO INTERNO DEL CIRCUITO ELECTRÓNICO</b>	DESCONECTAR LA ALIMENTACIÓN ELÉCTRICA DESDE EL INTERRUPTOR PRINCIPAL Y VOLVER A CONECTARLA, TAN PRONTO DESAPAREZCA EL ERROR DEL VISOR, LA CALDERA ARRANCARÁ AUTOMÁTICAMENTE.  SI EL BLOQUEO PERSISTE LLAMAR AL SERVICIO DE ASISTENCIA TÉCNICA.
E22	<b>SERVICE</b>	<b>SOLICITUD DE PROGRAMACIÓN DE PARÁMETROS</b>	DESCONECTAR LA ALIMENTACIÓN ELÉCTRICA DESDE EL INTERRUPTOR PRINCIPAL Y VOLVER A CONECTARLA, TAN PRONTO DESAPAREZCA EL ERROR DEL VISOR, LA CALDERA ARRANCARÁ AUTOMÁTICAMENTE.  SI EL BLOQUEO PERSISTE LLAMAR AL SERVICIO DE ASISTENCIA TÉCNICA.
E31	<b>SERVICE</b>	<b>CONTROL REMOTO NO COMPATIBLE</b>	LLAMAR AL SERVICIO DE ASISTENCIA TÉCNICA.
E32	<b>SERVICE</b>	<b>ERROR DE COMUNICACIÓN ENTRE CALDERA Y TARJETA MODBUS</b>	LLAMAR AL SERVICIO DE ASISTENCIA TÉCNICA.
E35	<b>RESET</b>	<b>LLAMA PARÁSITA</b>	PULSAR EL BOTÓN RESET  DEL PANEL DE MANDOS PARA ELIMINAR EL ERROR, TAN PRONTO DESAPAREZCA EL ERROR DEL VISOR, LA CALDERA ARRANCARÁ AUTOMÁTICAMENTE.
E40	<b>SERVICE</b>	<b>TENSIÓN DE ALIMENTACIÓN</b>	LLAMAR AL SERVICIO DE ASISTENCIA TÉCNICA.
E52	<b>SERVICE</b>	<b>ERROR DE COMUNICACIÓN ENTRE LA TARJETA MODBUS Y LA UNIDAD DE CONTROL MODBUS</b>	LLAMAR AL SERVICIO DE ASISTENCIA TÉCNICA.

### 1.2.23. CÓDIGOS DE SEÑALIZACIÓN DE FUNCIONES ACTIVAS

Para activarla/desactivarla seguir las instrucciones indicadas en el capítulo 'CÓDIGOS DE SEÑALIZACIÓN DE FUNCIONES ACTIVAS'.

CÓDIGO	FUNCIÓN	INTERVENCIÓN
F08	<b>FUNCIÓN ANTI-HIELO DE LA CALEFACCIÓN</b>	ESPERAR HASTA QUE SE COMPLETE LA OPERACIÓN
F09	<b>FUNCIÓN ANTI-HIELO DEL ACS</b>	ESPERAR HASTA QUE SE COMPLETE LA OPERACIÓN
F33	<b>FUNCIÓN DE CICLO DE PURGADO</b>	ESPERAR HASTA QUE SE COMPLETE LA OPERACIÓN
FH	<b>FAST H2O</b>	SE PUEDE ACTIVAR/DESACTIVAR PULSANDO SIMULTÁNEAMENTE DURANTE 7 SEGUNDOS LOS BOTONES RESET  Y  DEL CIRCUITO DEL ACS  .

### 1.2.24. FUNCIÓN FAST H2O

La función Fast H2O mantiene una temperatura constante en el circuito de ACS interior de la caldera de acuerdo a la temperatura establecida por el usuario.

Esta función ofrece tres ventajas:

- › el agua caliente se suministra inmediatamente a la temperatura seleccionada.
- › evita esperas innecesarias amentando el confort del usuario.
- › limita el desperdicio de agua que se produce al esperar que alcance la temperatura deseada.

#### 1.4.46. MANTENIMIENTO

Para asegurar un funcionamiento adecuado, seguro y eficiente, contactar con los agentes de nuestra red de Servicios Técnicos para revisar la caldera anualmente.

Un mantenimiento adecuado mejorará la vida del sistema.

#### 1.4.47. LIMPIEZA DEL ENVOLVENTE

Limpiar el envoltorio del equipo utilizando un trapo húmedo y jabón neutro.



##### AVISO

*NO usar detergentes en polvo abrasivos ya que pueden dañar la cubierta de plástico y los elementos de control.*

#### 1.4.48. RECICLAJE

La caldera y todos sus accesorios deben eliminarse diferenciándolos adecuadamente. Respetar las normas en vigor.



El uso del símbolo WEEE (Waste Electrical and Electronic Equipment) indica que no se debe

eliminar este producto como un residuo doméstico. La eliminación correcta de este producto ayuda a prevenir las potenciales consecuencias negativas para el medio ambiente y la salud de las personas.











**Tifell electrosolar s.a.**

Vitoriabidea, 10 - 01010 VITORIA (Álava)

Tel. +34 945 249 300 • fax. +34 945 246 181

e-mail: [tifell@tifell.com](mailto:tifell@tifell.com) • Internet: <http://www.tifell.com>