



Tifell

La SOLUTION **économique**
qui vous offrira du plaisir

Chaudières intelligentes fonte fioul à **faible consommation**

GAMME **Eurofell**



RENDEMENT rendements supérieurs à 93%

Grâce à tous ses systèmes de contrôle,
Eurofell vous assure la tranquillité

Systèmes de contrôle

- Système de sécurité pour manque d'eau.
- Système anti blocage vanne 3 voies.
- Système antigel.
- Système anti blocage pompe.
- Système anti-inertie.
- Système anti-calcaire.
- Système anti-légionnelle.
- Remplissage automatique (en option).

Lecture facile

- Indicateur de température.
- Indicateur de pression.
- Indicateur du code anomalie.



Corps de chauffe triple parcours



Facilité de nettoyage

On accède au foyer de la chaudière par la porte avant, ce qui facilite considérablement la maintenance.

CONFORT

pensée pour votre confort

Eurofell offre la possibilité d'intégrer ou d'associer un préparateur de 100 litres. Avec un échange de 29 kW vous offre 230 litres en 10 minutes*, vous assurant une eau chaude en continu quels que soient les besoins potentiels de votre maison. Son design et l'accès frontal permettent de substituer le préparateur très facilement.

(* Préparateur à 70° C. $\Delta T = 30^\circ C$.)



Préparateur inoxydable.



Préparateur émaillé.

Grande production d'ECS

production d'ECS en 10 min.
($\Delta t 25^\circ C$)

280 litres
Interfell 100

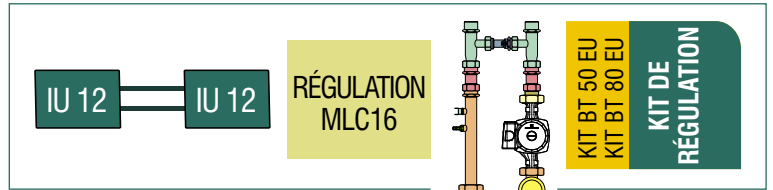
| Capacité échangeur du préparateur | Puissance | Production ($\Delta T=30^\circ C$) |
|-----------------------------------|-----------|--------------------------------------|
| 100 litres | 29 kW | 230 litres/ 10 min. |
| 150 litres | 18 kW | 230 litres/ 10 min. |
| 200 litres | 24 kW | 310 litres/ 10 min. |
| 300 litres | 37 kW | 465 litres/ 10 min. |



REGULATION système de régulation Tifell



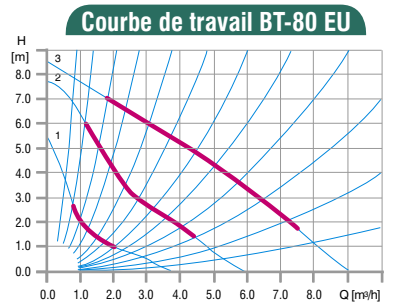
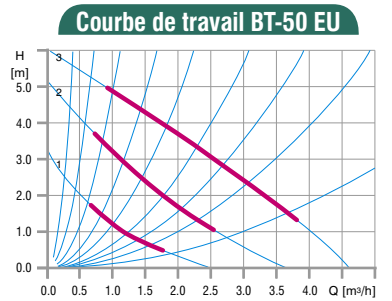
CIRCUIT ÉLECTRONIQUE MLC15



| Nombre de circuits | Types de circuits | Schéma hydraulique | Accessoires en option |
|--------------------|---------------------------|--------------------|--|
| 1 circuit | avec vanne mélangeuse | | S.E. zone 1 IU 02 O.T. T.A. |
| 2 circuits | avec 1 vanne mélangeuse | | S.E. zone 1 IU 02 O.T. T.A. zone 2 T.A. T.A. |
| | avec 2 vannes mélangeuses | | S.E. zone 1 T.A. zone 2 T.A. |
| 3 circuits | avec 1 vanne mélangeuse | | S.E. zone 1 IU 02 O.T. T.A. zone 2 T.A. T.A. zone 3 T.A. T.A. |
| | avec 2 vannes mélangeuses | | S.E. zone 1 T.A. zone 2 T.A. zone 3 T.A. |
| 4 circuits | avec pompes | | S.E. zone 1 T.A. zone 2 T.A. zone 3 T.A. zone 4 T.A. |
| | avec vannes de zone | | S.E. zone 1 T.A. zone 2 T.A. zone 3 T.A. zone 4 T.A. |
| | avec 1 vanne mélangeuse | | S.E. zone 1 IU 02 O.T. T.A. zone 2 T.A. T.A. zone 3 T.A. T.A. zone 4 T.A. T.A. |

Légende: • T.A.: Thermostat d'ambiance. • O.T.: Open Therm. • S.E.: Sonde extérieure.

Nota: Dans les configurations avec 2 vannes mélangeuses, il est nécessaire d'installer 2 kits hydrauliques. Pour plus d'informations consulter le catalogue technique.



L'Open Therm est une sonde d'ambiance qui contrairement à un thermostat d'ambiance classique agit directement sur les paramètres de la carte électronique de la chaudière. Ainsi en combinaison avec nos kits hydrauliques incluant la régulation MLC16 vous obtiendrez des performances exceptionnelles avec votre chaudière Eurofell et un confort de très haut niveau. L'Open Therm vous permettra de dialoguer avec votre chaudière et de connaître tous les paramètres: pression dans l'installation, température du préparateur ECS... vous pourrez également utiliser le système anti-légionellose. (ECS à 70° C)

EVACUATION

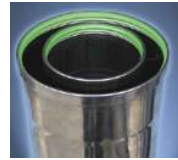
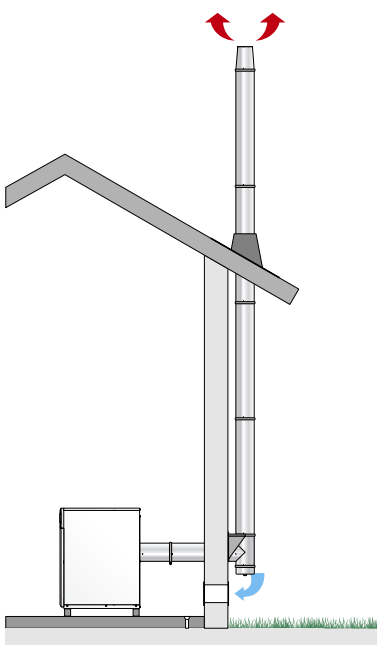
systemes d'évacuation de fumées Tifell

Conforme à la norme des chaudières fioul ventouse: XP D 35-430. Type: B33, C13, C33, C53, C83. Norme EN 483.



Cheminée standard

Ø 125

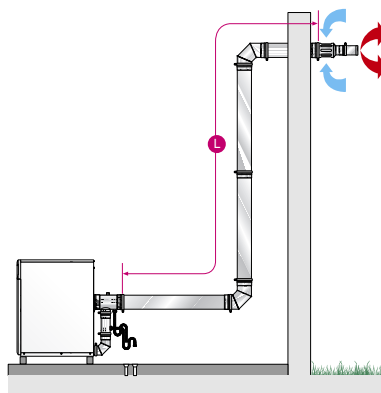
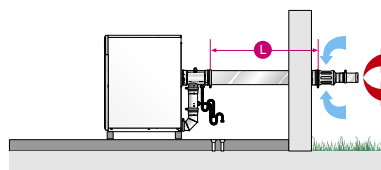


Ventouse • Modèles [FF]

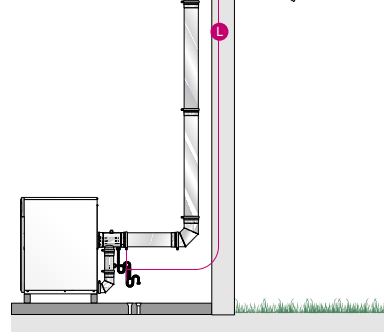
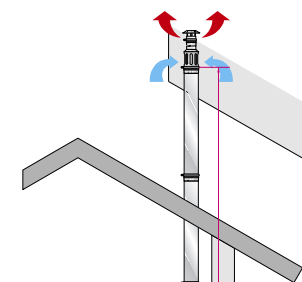
CONCENTRIQUE Ø 80-125



SORTIE HORIZONTALE TYPE C13



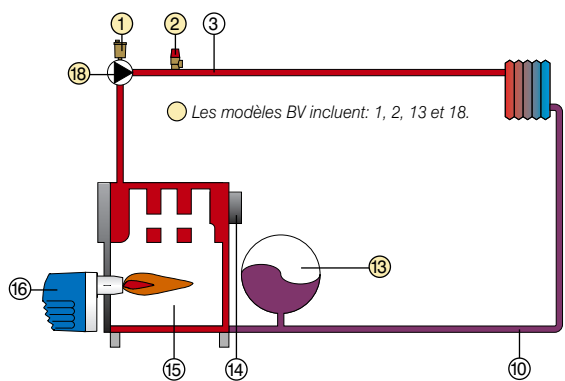
SORTIE TOITURE TYPE C33



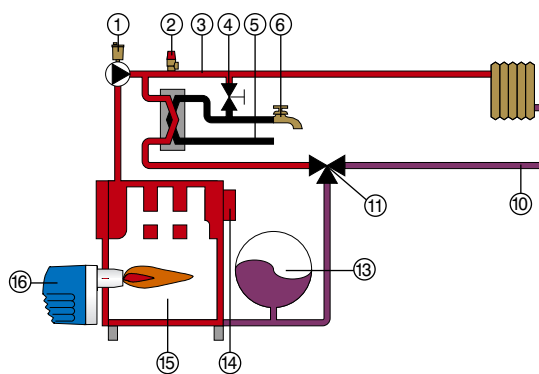
L = Longueur maxi équivalente = 5 m

SCHEMAS schémas hydrauliques

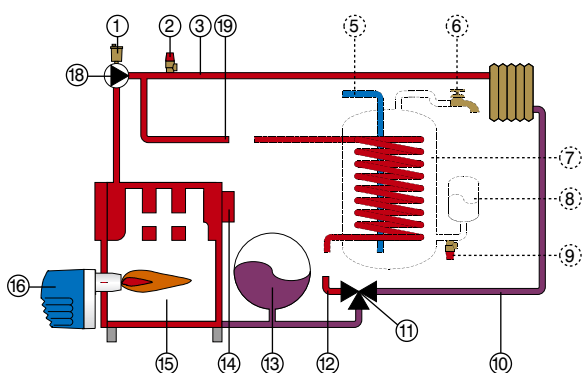
S Standard BV Pompe et Vase



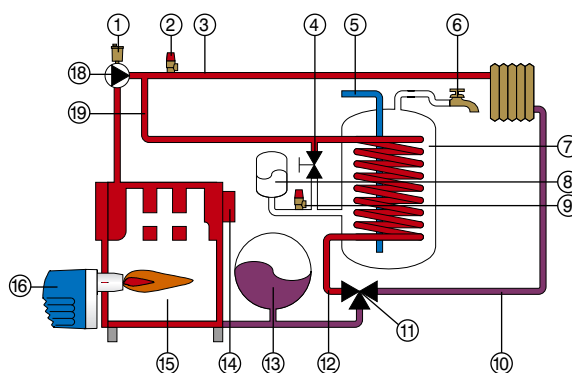
M Mixte



AS Accumulation Séparée



T Tour



- | | | |
|--------------------------------------|------------------------------------|------------------------------|
| 1 > Purgeur automatique. | 8 > Vase d'expansion sanitaire. | 15 > Corps de chauffe fonte. |
| 2 > Vanne sécurité circuit primaire. | 9 > Vanne de sécurité (sanitaire). | 16 > Brûleur. |
| 3 > Départ chauffage. | 10 > Retour chauffage. | 17 > Echangeur. |
| 4 > Robinet de remplissage. | 11 > Vanne trois voies. | 18 > Pompe de recirculation. |
| 5 > Arrivée eau froide. | 12 > Retour préparateur. | 19 > Départ préparateur. |
| 6 > Départ ECS. | 13 > Vase d'expansion chauffage. | 20 > Disconnecteur. |
| 7 > Préparateur. | 14 > Sortie de fumées. | |

ACCESSOIRES accessoires



Open Therm.
(Sonde d'ambiance)



Sonde externe.



Thermostat
hebdomadaire.



Thermostat sans fil.



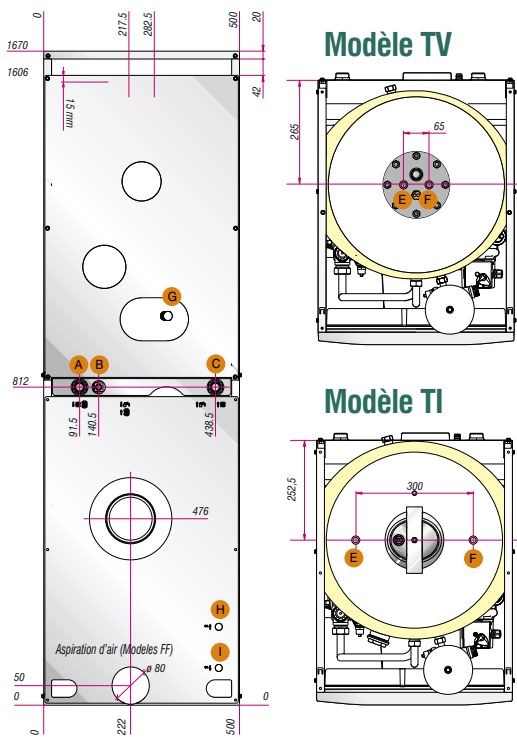
Pieds réglables
(Inclus).

CARACTERISTIQUES

caractéristiques techniques

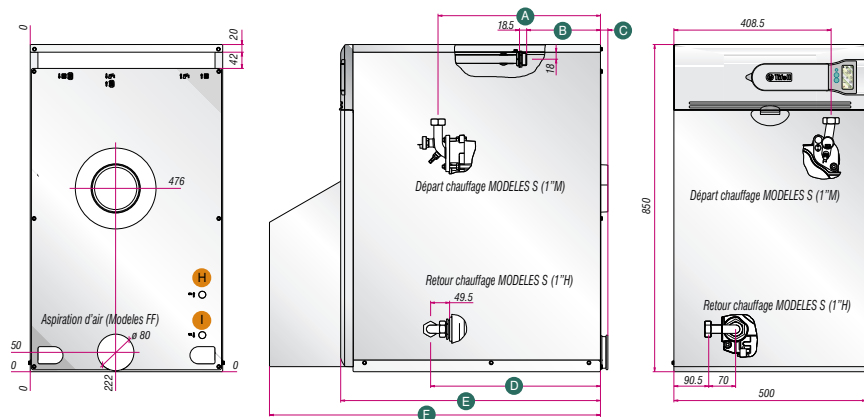
| Spécifications techniques | UNITÉS | Eurofell S | | | | Eurofell BV | | | Eurofell AS | | | Eurofell M | | Eurofell TV | | Eurofell TI | | |
|---|------------|------------|--------|--------|-------|-------------|--------|--------|-------------|--------|--------|------------|--------|-----------------|--------|-------------|--------|-----|
| | | 20 | 30[FF] | 40[FF] | 50 | 20 | 30[FF] | 40[FF] | 20 | 30[FF] | 40[FF] | 30[FF] | 40[FF] | 30[FF] | 40[FF] | 30[FF] | 40[FF] | |
| • Consommation calorifique nominale | kW | 17,30 | 27,30 | 37,30 | 60,0 | 17,30 | 27,30 | 37,30 | 17,30 | 27,30 | 37,30 | 27,30 | 37,30 | 27,30 | 37,30 | 27,30 | 37,30 | |
| • Puissance utile | kW | 16,17 | 25,52 | 34,87 | 54,96 | 16,17 | 25,52 | 34,87 | 16,17 | 25,52 | 34,87 | 25,52 | 34,87 | 25,52 | 34,87 | 25,52 | 34,87 | |
| • Rendement | % | 93,50 | 93,50 | 93,50 | 91,60 | 93,50 | 93,50 | 93,50 | 93,50 | 93,50 | 93,50 | 93,50 | 93,50 | 93,50 | 93,50 | 93,50 | 93,50 | |
| • Tension d'alimentation | v/Hz | 220 - 50 | | | | 220 - 50 | | | 220 - 50 | | | 220 - 50 | | 220 - 50 | | | | |
| • Capacité de la chaudière | l | 7,6 | 9,8 | 12,0 | 14,2 | 7,6 | 9,8 | 12,0 | 7,6 | 9,8 | 12,0 | 9,8 | 12,0 | 9,8 | 12,0 | 9,8 | 12,0 | |
| • Foyer | Diamètre | mm | 235 | 235 | 235 | 235 | 235 | 235 | 235 | 235 | 235 | 235 | 235 | 235 | 235 | 235 | 235 | |
| | Profondeur | mm | 203 | 278 | 353 | 428 | 203 | 278 | 353 | 203 | 278 | 353 | 278 | 353 | 278 | 353 | 278 | 353 |
| • Capacité de préparateur | l | | | | | | | | | | | | | 100 | | | | |
| • Perte de charge circuit primaire (eau 20° C) | mca | 16 | 20 | 25 | 31 | 16 | 20 | 25 | 16 | 20 | 25 | 20 | 25 | 20 | 25 | 20 | 25 | |
| • Perte de charge de fumées | mmca | 0,8 | 1,0 | 1,6 | 2,0 | 0,8 | 1,0 | 1,6 | 0,8 | 1,0 | 1,6 | 1,0 | 1,6 | 1,0 | 1,6 | 1,0 | 1,6 | |
| • Débit massique | Kg/h | 46,2 | 62,2 | 62,2 | | 46,2 | 62,2 | 62,2 | 46,2 | 62,2 | 62,2 | 46,2 | 62,2 | 46,2 | 62,2 | 46,2 | 62,2 | |
| • Température fumées à 40° C | °C | 128 | 130 | | | 128 | 130 | | 128 | 130 | | 128 | 130 | 128 | 130 | 128 | 130 | |
| • Température fumées à 80° C | °C | 162 | 168 | | | 162 | 168 | | 162 | 168 | | 162 | 168 | 162 | 168 | 162 | 168 | |
| • Tirage minimum de la chaudière | mmca | 0,1 - 0,3 | | | | 0,1 - 0,3 | | | 0,1 - 0,3 | | | 0,1 - 0,3 | | 0,1 - 0,3 | | | | |
| • Température maximale | °C | 97 | | | | 97 | | | 97 | | | 97 | | 97 | | | | |
| • Pression maximale | bar | 3 | | | | 3 | | | 3 | | | 3 | | 3 | | | | |
| • Capacité vase d'expansion (primaire) | l | | | | | 8 | | | 8 | | 10 | | 8 | | 10 | | 8 | |
| • Capacité vase d'expansion (secondaire) | l | | | | | | | | | | | | | 4 | | | | |
| • Nombre d'éléments fonte | | 3 | 4 | 5 | 6 | 3 | 4 | 5 | 3 | 4 | 5 | 4 | 5 | 4 | 5 | 4 | 5 | |
| • Pression de remplissage | bar | 1,5 | | | | 1,5 | | | 1,5 | | | 1,5 | | 1,5 | | | | |
| • Production d'ECS (ΔT = 25° C) | l/m | | | | | | | | | | | 15,7 | 21,3 | | | | | |
| • Production à 40° C. (T. de préparation 70° C) | l/m | | | | | | | | | | | | | 230 l / 10 min. | | | | |
| • Débit minimum d'ECS | l/m | | | | | | | | | | | 0,5 | | | | | | |
| • Pression maximale du réseau | bar | | | | | | | | | | | 3,5 | | 3,5 | | | | |
| • Diamètre sortie de fumées | mm | 125 | | | | 125 | | | 125 | | | 125 | | 125 | | | | |
| • Poids | Kg | 111 | 131 | 151 | | 116 | 136 | 156 | 117 | 137 | 157 | 137 | 158 | 199 | 218 | 193 | 213 | |

DIMENSIONS dimensions modèles T



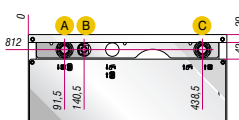
- A** ▶ Départ chauffage. [1" M]
- B** ▶ Vidange vanne sécurité.
- C** ▶ Retour chauffage. [1" M]
- E** ▶ Sortie d'ECS. [1/2" M]
- F** ▶ Arrivée eau froide. [1/2" M]
- G** ▶ Recirculation ECS. [1/2" M]
- H** ▶ Entrée fioul. [3/8" M]
- I** ▶ Sortie fioul. [3/8" M]

DIMENSIONS encombrement

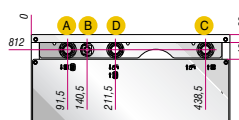


- A** ▶ S [20] 272 ▶ S [30] 422 ▶ S [40] 422 ▶ S [50] 497
- B** ▶ BV, AS [20] 42 ▶ BV, AS, M, T [30 - 40] 192
- C** ▶ S, BV, AS [20] 20 ▶ S, BV, AS, M, T [40] 20 ▶ S [50] 20
- D** ▶ S [20] 291,5 ▶ S [30 - 40] 441,5 ▶ S [50] 516,5
- E** ▶ Tous les modèles à l'exception du S [50] 675
- F** ▶ S [50] 860

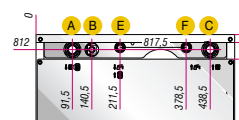
Modèles BV



Modèles AS



Modèles M



- A** ▶ Départ chauffage / préparateur. [1" M]
- B** ▶ Vidange vanne sécurité.
- C** ▶ Retour chauffage. [1" M]
- D** ▶ Retour préparateur. [1" M]
- E** ▶ Sortie ECS. [1/2" M]
- F** ▶ Arrivée eau froide. [1/2" M]



Tifell France

20, Z.A. De Planuya - 64200 Arcangues - France

Tel.: 05 59 93 23 89 • Fax: 05 59 93 24 87

Web: www.tifell.com • E-mail: tifellf@wanadoo.fr